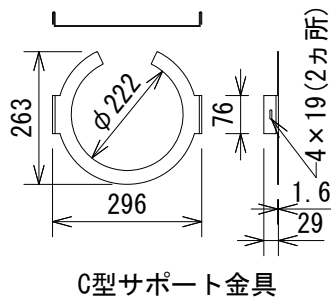


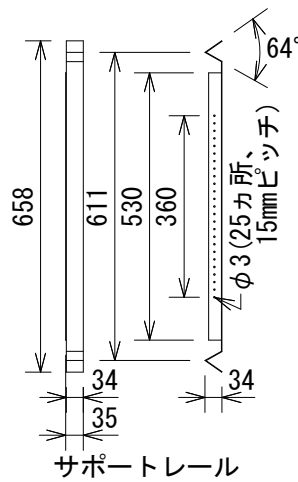
仕様

	Control 26C	Control 26CT
周波数レンジ(-10dB)	75Hz~20kHz	75Hz~20kHz
カバレッジ角(500Hz~4kHz平均)	110°	110°
許容入力(プログラム/ピンク)※	150W/75W	—
感度(1W、1m)	89dB SPL	89dB SPL
公称インピーダンス	16Ω	—
トランス・タップ	100V	60W、30W、15W
	70V	60W、30W、15W、7.5W
ドライバー構成	LF	165mm
	HF	19mm
クロスオーバー周波数	4.0kHz	4.0kHz
端子(入力/ループスルー)	ユーロブロック	ユーロブロック
色	白	白
寸法(φ×H)	252×214mm	252×214mm
開口寸法	225mm	225mm
取付可能板厚	13~39mm	13~39mm
質量	3.5kg	4.3kg
付属品	C型サポート金具×2、サポートレール×4、金具固定ねじ×4、開口テンプレート×2、塗装用シールド×2、和文取扱説明書	

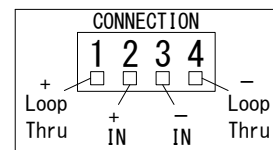
※100時間、ピンクノイズ:IEC/クレストファクター6dB



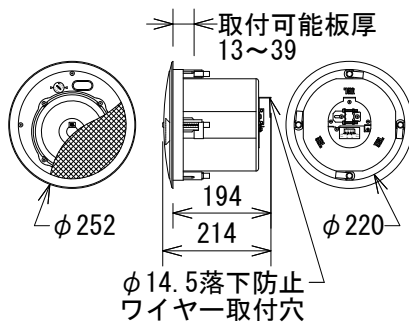
C型サポート金具



サポートレール

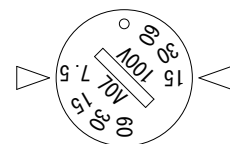


端子拡大図



φ14.5落下防止  
ワイヤー取付穴

(単位: mm)



入力選択スイッチ拡大図(26CT)

※仕様及び外観は予告なく変更されることがあります。  
また、同一商品でも若干の個体差があることがあります。ご了承ください。

NOTE			TITLE			
			JBL PROFESSIONAL			
			天井埋込用同軸2-Wayフルレンジ・スピーカー			
			Control 26C、Control 26CT			
PAPER SIZE	SCALE	DATE	DESIGN	DRAWN	CHECK	DRAWING NO.
A4	1/15	'17.02.		N. Sasaki		