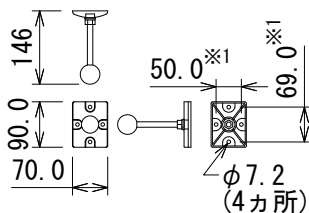


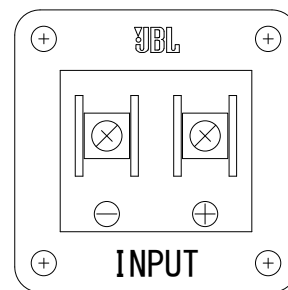
仕様

周波数レンジ(-10dB)	37Hz~18kHz	
カバーレージ角(水平×垂直)	110° × 85°	
許容入力(プログラム/ピンク)※	300W/150W	
感度(1W、1m)	90dB SPL	
公称インピーダンス	8Ω	
トランス・タップ	100V	110W、55W、28W
	70V	110W、55W、28W、14W
ドライバー構成	LF	200mm
	HF	25mm
クロスオーバー周波数	2.5kHz	
色	黒または白(-WH)	
寸法(W×H×D)	307×521×286mm	
質量	12kg	
付属品	端子カバー(MTC-PC2)、壁取付金具、六角レンチ	

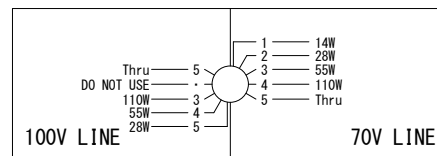
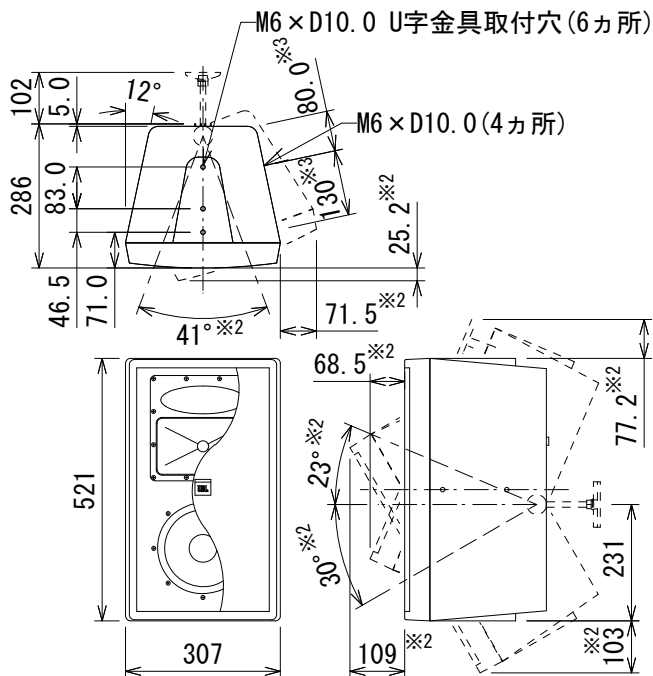
※100時間、ピンクノイズ:IEC/クレストファクター6dB



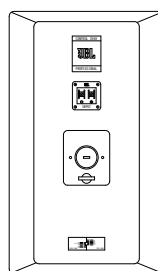
壁取付金具



端子拡大図



入力選択スイッチ拡大図



- ※1 センター振り分け
- ※2 付属壁取付金具使用時の可変振り角度および寸法
- ※3 側面M6寸法

(単位: mm)

※仕様及び外観は予告なく変更されることがあります。また、同一商品でも若干の個体差があることがあります。ご了承ください。

NOTE			TITLE		
			JBL PROFESSIONAL 2-Wayフルレンジ・スピーカー Control 29AV-1		
PAPER SIZE	SCALE	DATE	DESIGN	DRAWN	CHECK
A4	1/15	'18.03.		N. Sasaki	
			DRAWN	CHECK	DRAWING NO.