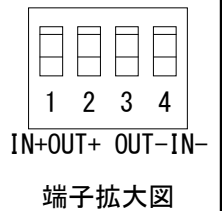
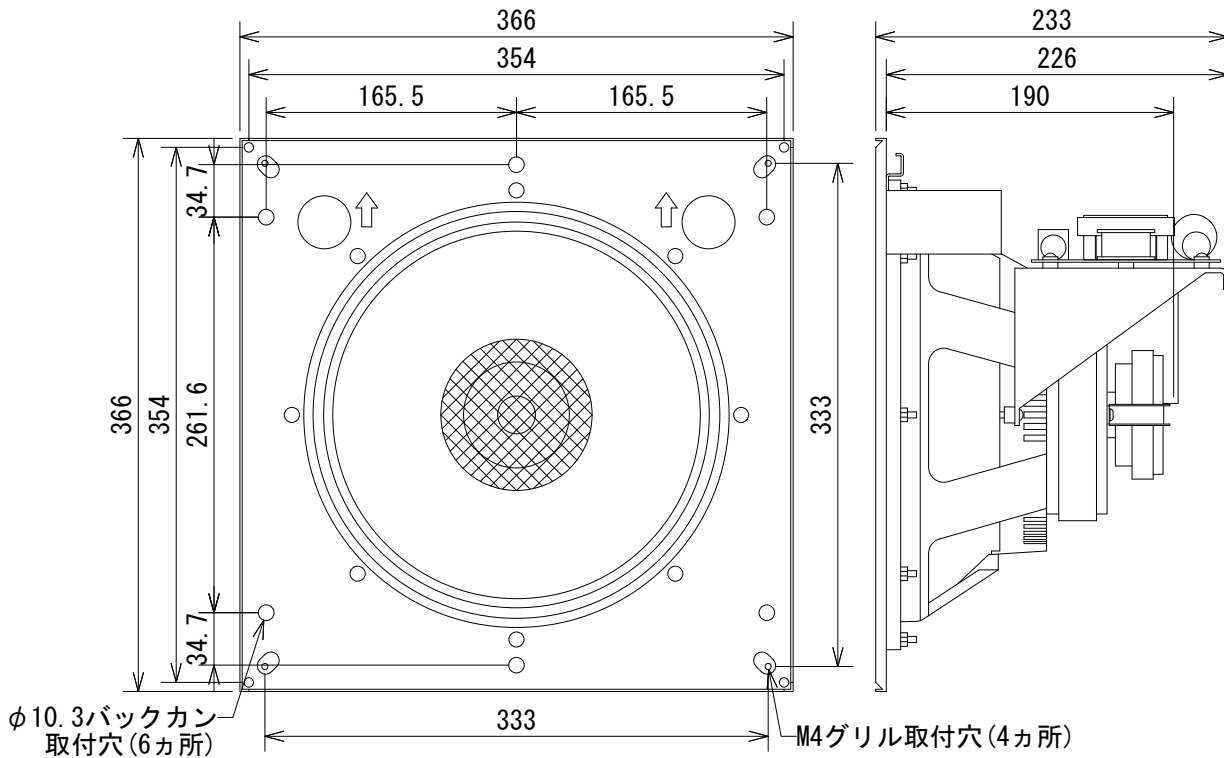


仕様

周波数レンジ(-10dB)	34Hz~18kHz	
カバレッジ角(1~16kHz平均)	90°	
許容入力(プログラム/ピンク)※	400W/200W	
感度(1W、1m)	94dB SPL	
最大音圧レベル	118dB SPL	
公称インピーダンス	8Ω	
トランス・タップ	100V	—
	70V	—
ドライバー構成	LF	300mm
	HF	25mm
クロスオーバー周波数	1.8kHz	
寸法(W×H×D)	366×366×233mm	
質量	7.3kg	

※100時間、ピンクノイズ:IEC/クレストファクター6dB



(単位: mm)

※仕様及び外観は予告なく変更されることがあります。
また、同一商品でも若干の個体差があることがあります。ご了承ください。

NOTE			TITLE JBL PROFESSIONAL 天井埋込用同軸2-Wayフルレンジ・トランスデューサー Control 321C			
PAPER SIZE	SCALE	DATE	DESIGN	DRAWN	CHECK	DRAWING NO.
A4	1/5	'17.02.		N. Sasaki		