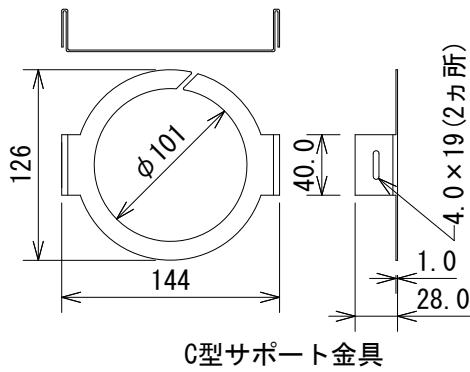


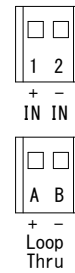
仕様

周波数レンジ(-10dB)	140Hz~20kHz
カバレッジ角(1~16kHz平均)	160°
最大音圧レベル	94dB SPL
感度(1W, 1m)	82dB SPL
公称インピーダンス	16Ω
許容入力(プログラム/ピンク)※	30W/15W
ドライバー構成	2.5インチ(64mm)
端子(入力/ループスルー)	ユーロブロック
色	白
寸法(φ×H)	127×116mm
開口寸法	103mm
取付可能板厚	5~28mm
質量	0.9kg
付属品	C型サポート金具×2、塗装用シールド×2、開口テンプレート×2、和文取扱説明書

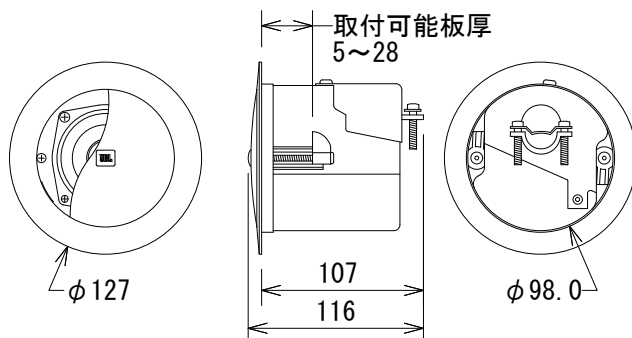
※100時間、ピンクノイズ:IEC/クレストファクター6dB



C型サポート金具



端子拡大図



(単位: mm)

※仕様及び外観は予告なく変更されることがあります。
また、同一商品でも若干の個体差があることがあります。ご了承ください。

NOTE			TITLE			
			JBL PROFESSIONAL			
			天井埋込用サテライト・スピーカー			
			Control 42C			
PAPER SIZE	SCALE	DATE	DESIGN	DRAWN	CHECK	DRAWING NO.
A4	1/5	'17.02.		N. Sasaki		