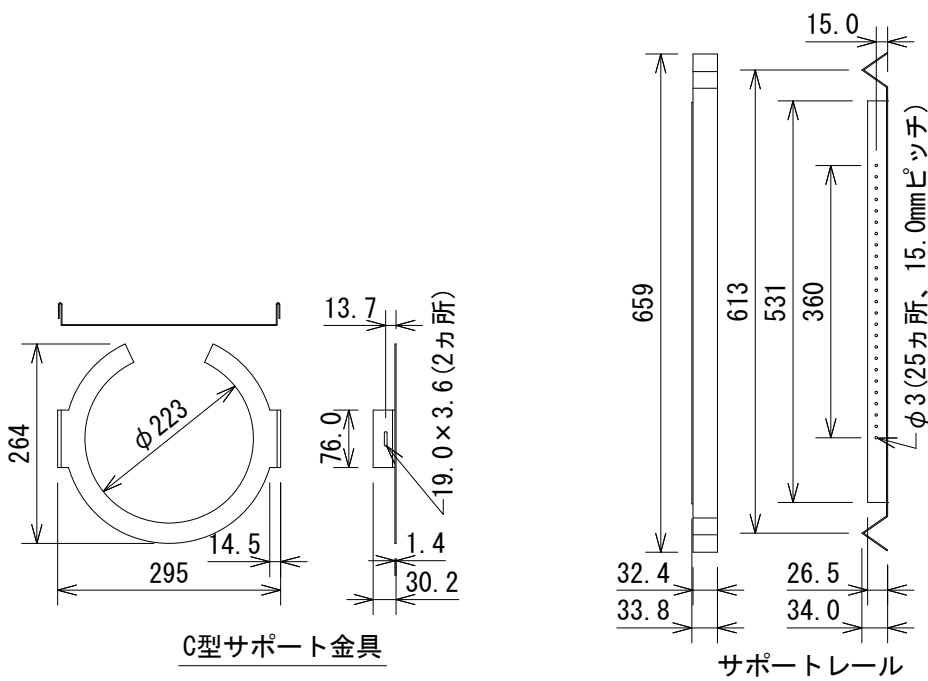


仕様

周波数レンジ(-10dB)	55Hz~20kHz	
カバーレージ角(1~16Hz平均)	120°	
最大音圧レベル	107dB SPL	
感度(1W, 1m)	88dB SPL	
公称インピーダンス	8Ω	
許容入力(プログラム/ピンク) ※	150W/75W	
トランス・タップ	100V	60W、30W、15W
	70V	60W、30W、15W、7.5W
ドライバー構成	LF	5.25インチ(133mm)
	HF	0.75インチ(19mm)
端子(入力/ループスルー)	ユーロブロック	
色	白	
寸法(φ×H)	250×251mm	
開口寸法	225mm	
取付可能板厚	15~50mm	
質量	4.1kg	
付属品	C型サポート金具×2、サポートレール×4、金属固定ねじ×4、開口テンプレート×2、 塗装用シールド×2、和文取扱説明書	

※ 100時間、ピンクノイズ:IEC/クレストファクター6dB

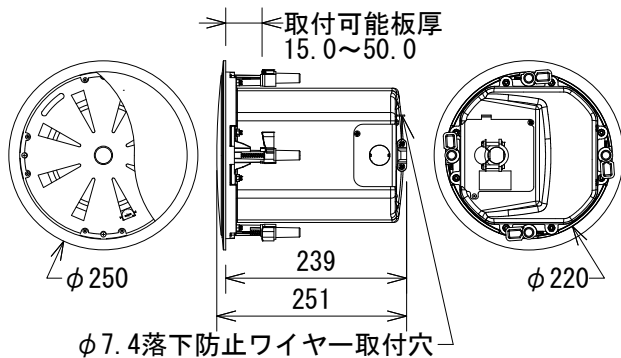


C型サポート金具

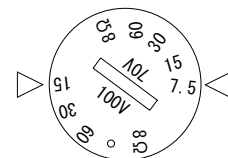
サポートレール



端子拡大図



φ7.4落下防止ワイヤー取付穴



入力選択スイッチ拡大図

(単位: mm)

※仕様及び外観は予告なく変更されることがあります。  
また、同一商品でも若干の個体差があることがあります。ご了承ください。

NOTE			TITLE			
			JBL PROFESSIONAL			
			天井埋込用同軸2-wayフルレンジ・スピーカー			
			Control 45C/T			
PAPER SIZE	SCALE	DATE	DESIGN	DRAWN	CHECK	DRAWING NO.
A4	1/10	'17.02.		N. Sasaki		