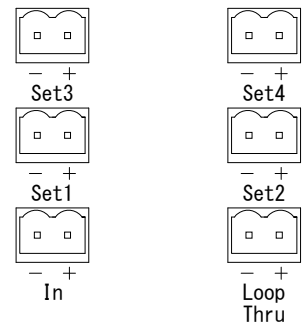
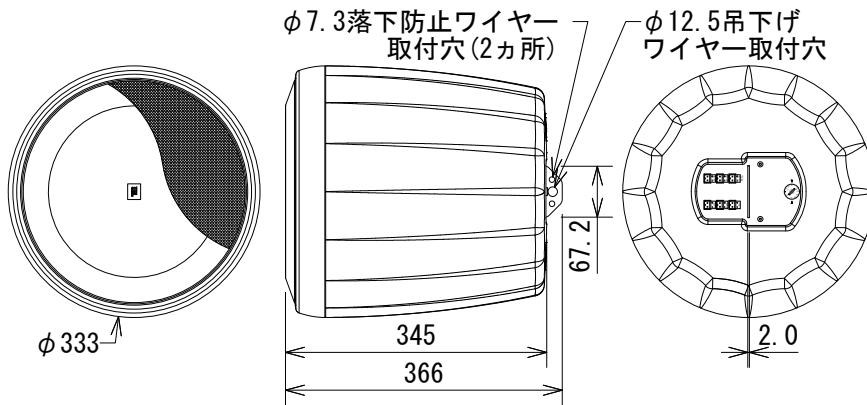


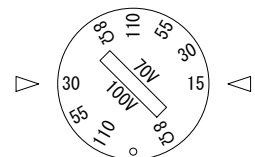
仕様

周波数レンジ(-10dB)	40~350Hz	
許容入力(プログラム/ピンク)※	300W/150W	
感度	88dB SPL	
最大音圧レベル	107dB SPL	
公称インピーダンス	8Ω	
トランス・タップ	100V	110W、55W、30W
	70V	110W、55W、30W、15W
ドライバー構成	8インチ (203mm)	
色	黒または白(-WH)	
端子(入力/ループスルー/サテライト用出力)	ユーロブロック	
寸法(φ×H)	333×345mm(除突起部)	
質量	7.4kg	
付属品	吊下げワイヤーキット×2、2ピン・ユーロブロックコネクター×12、端子カバー×12、和文取扱説明書	

※100時間、ピンクノイズ:IEC/クレストファクター6dB



端子拡大図



入力選択スイッチ拡大図

(単位 : mm)

※仕様及び外観は予告なく変更されることがあります。
また、同一商品でも若干の個体差があることがあります。ご了承ください。

NOTE			TITLE			
			JBL PROFESSIONAL			
			天井吊下げ用サブウーファー			
			Control 60PS/T			
PAPER SIZE	SCALE	DATE	DESIGN	DRAWN	CHECK	DRAWING NO.
A4	1/10	'17.02.		N. Sasaki		