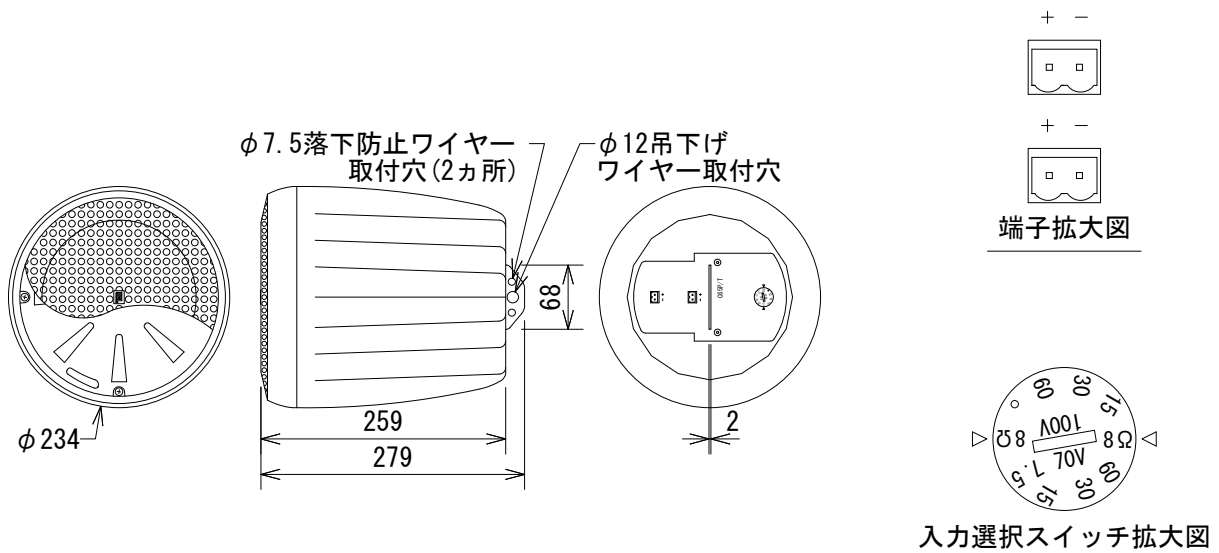


仕様

| | | |
|---------------------|--------------------------------------------------|------------------|
| 周波数レンジ(-10dB) | 55Hz~20kHz | |
| カバレッジ角(1.5~10kHz平均) | 120° (+20° /-10°) | |
| 許容入力(プログラム/ピンク)※ | 150W/75W | |
| 感度 | 86dB SPL | |
| 最大音圧レベル | 105dB SPL | |
| 公称インピーダンス | 8Ω | |
| トランス・タップ | 100V | 60W、30W、15W |
| | 70V | 60W、30W、15W、7.5W |
| ドライバー構成 | LF | 5.25インチ(133mm) |
| | HF | 0.75インチ(19mm) |
| 色 | 黒または白(-WH) | |
| 端子(入力/ループスルー) | ユーロブロック | |
| 寸法(φ×H) | 234×259mm(除突起部) | |
| 質量 | 3.7kg | |
| 付属品 | 吊下げワイヤー・キット×2、2ピン・ユーロブロックコネクター×4、端子カバー×4、和文取扱説明書 | |

※100時間、ピンクノイズ:IEC/クレストファクター6dB



(単位: mm)

※仕様及び外観は予告なく変更されることがあります。
また、同一商品でも若干の個体差があることがあります。ご了承ください。

| | | | | | | |
|------------|-------|---------|------------------------------------------------------------------------|-----------|-------|-------------|
| NOTE | | | TITLE JBL PROFESSIONAL 天井吊下げ用同軸2-Wayフルレンジ・スピーカー Control 65P/T | | | |
| PAPER SIZE | SCALE | DATE | DESIGN | DRAWN | CHECK | DRAWING NO. |
| A4 | 1/8 | '17.02. | | N. Sasaki | | |