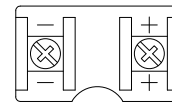


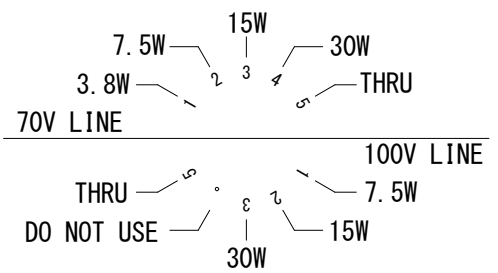
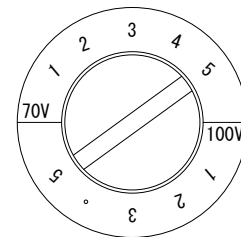
仕様

周波数レンジ(-10dB)	80Hz~20kHz(半自由空間、壁上) 60Hz~20kHz(1/4自由空間、壁-壁接合部)	
カバーレージ角(水平×垂直、水平配置時)	105° × 80°	
許容入力(プログラム/ピンク)※	150W/75W	
感度(半自由空間)	89dB SPL	
最大音圧レベル	121dB SPL	
公称インピーダンス	4Ω	
トランス・タップ	100V	30W、15W、7.5W
	70V	30W、15W、7.5W、3.8W
ドライバー構成	LF	4インチ(102mm)×2
	HF	3/4インチ(19mm)
クロスオーバー周波数	2kHz(HF:36dB/oct、LF:18dB/oct)	
色	黒または白(-WH)	
寸法(W×H×D)	360×126×226mm	
質量	3.2kg	
付属品	壁取付金具、金具キャップ、金具/キャップ固定ねじ×2、金具カバー、 金具連結ねじ×2、和文取扱説明書	

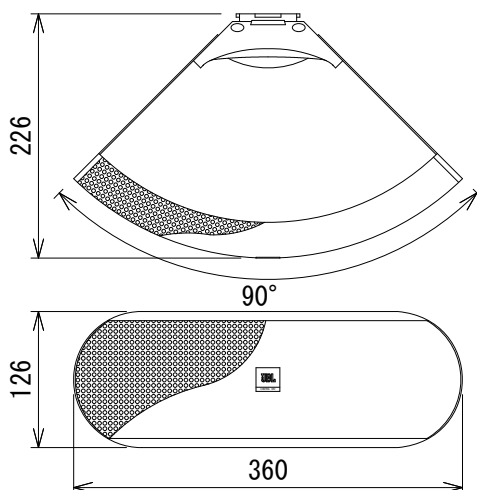
※2時間、ピンクノイズ:IEC/クレストファクター6dB



端子拡大図



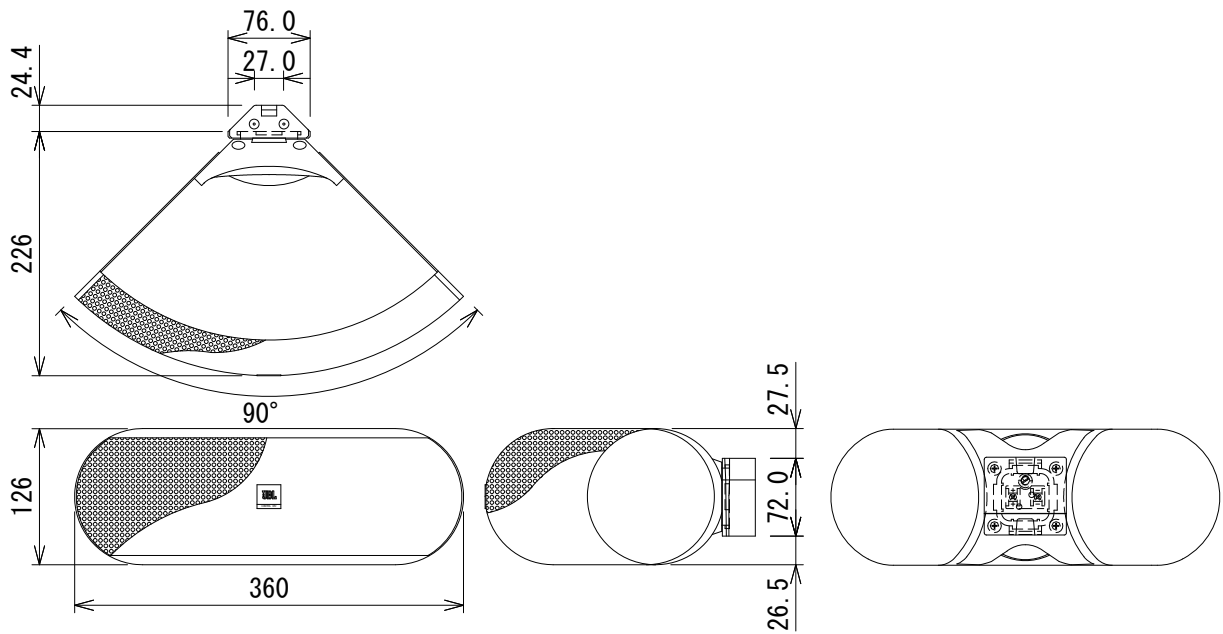
入力選択スイッチ拡大図



(単位 : mm)

※仕様及び外観は予告なく変更されることがあります。
また、同一商品でも若干の個体差があることがあります。ご了承ください。

NOTE			TITLE JBL PROFESSIONAL 2-Wayフルレンジ・スピーカー Control CRV			
PAPER SIZE	SCALE	DATE	DESIGN	DRAWN	CHECK	DRAWING NO.
A4	1/7	'17.02.		N. Sasaki		



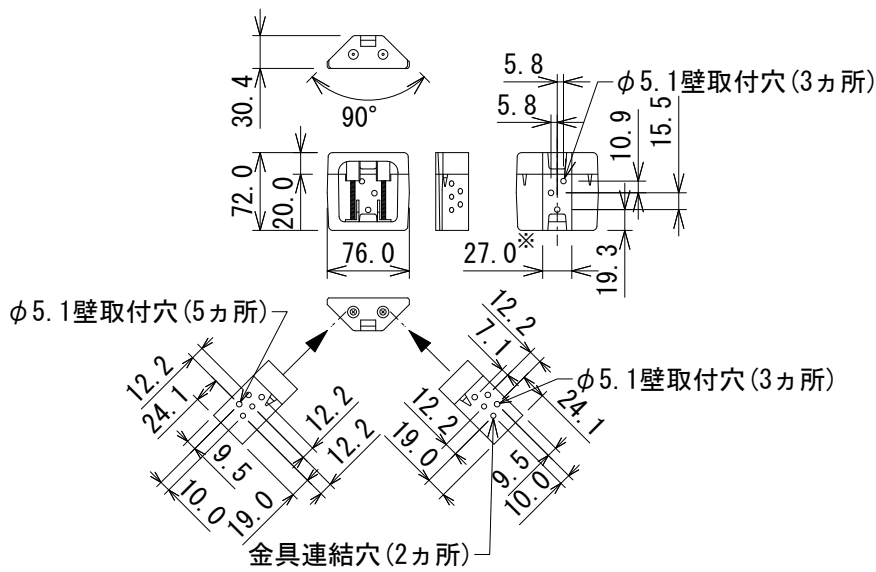
(単位 : mm)

※仕様及び外観は予告なく変更されることがあります。
また、同一商品でも若干の個体差があることがあります。ご了承ください。

NOTE			TITLE			
			JBL PROFESSIONAL 2-Wayフルレンジ・スピーカー Control CRV 壁取付金具装着図			
PAPER SIZE	SCALE	DATE	DESIGN	DRAWN	CHECK	DRAWING NO.
A4	1/1	'17. 02.		N. Sasaki		

仕様

寸法 (W×H×D)	76×72×30mm
質量	112g



※ センター振り分け

(単位: mm)

※仕様及び外観は予告なく変更されることがあります。
また、同一商品でも若干の個体差があることがあります。ご了承ください。

NOTE			TITLE			
			JBL PROFESSIONAL			
			Control CRV付属品			
			壁取付金具			
PAPER SIZE	SCALE	DATE	DESIGN	DRAWN	CHECK	DRAWING NO.
A4	1/7	'17.02.		N. Sasaki		