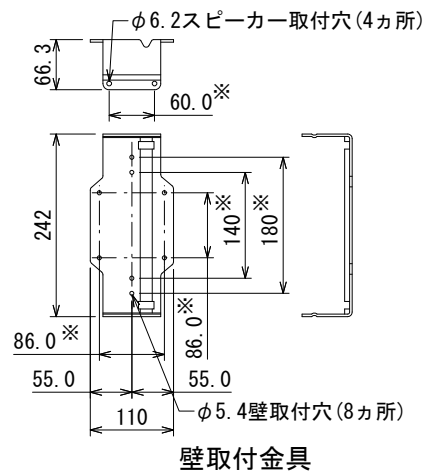
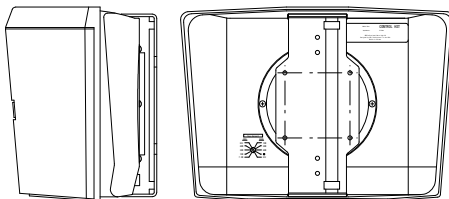
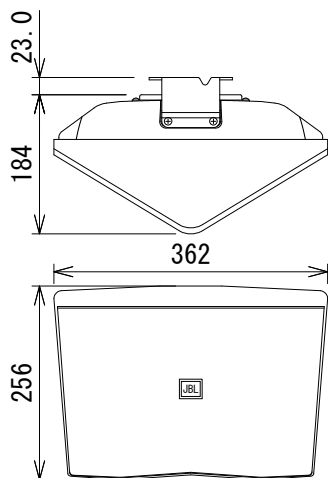


仕様

周波数レンジ(-10dB)	50Hz~20kHz(半自由空間、壁上)	
カバレッジ角(水平×垂直)	180° × 160° (1~2kHz) 160° × 150° (1~16kHz平均)	
許容入力(プログラム/ピンク)※	200W、100W	
感度(80Hz~20kHz平均)	88dB SPL	
最大音圧レベル	108dB SPL	
公称インピーダンス	8Ω	
トランス・タップ	100V	60W、30W、15W
	70V	60W、30W、15W、7.5W
ドライバー構成	LF	5.25インチ(133mm)
	HF	0.75インチ(19mm)×2
クロスオーバー周波数	1.6kHz	
色	黒または白(-WH)	
端子(入力/ループスルー)	ユーロブロック	
寸法(W×H×D)	362×256×184mm	
質量	3.8kg	
付属品	壁取付金具、金具固定ねじ×4	

※2時間、ピンクノイズ:IEC/クレストファクター6dB



壁取付金具

※ センター振り分け

(単位: mm)

※仕様及び外観は予告なく変更されることがあります。  
また、同一商品でも若干の個体差があることがあります。ご了承ください。

NOTE			TITLE			
			JBL PROFESSIONAL 2-Wayフルレンジ・スピーカー Control HST			
PAPER SIZE	SCALE	DATE	DESIGN	DRAWN	CHECK	DRAWING NO.
A4	1/10	'17.02.		N. Sasaki		