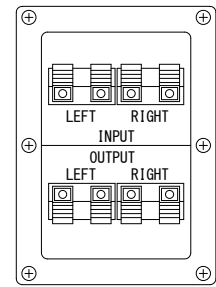
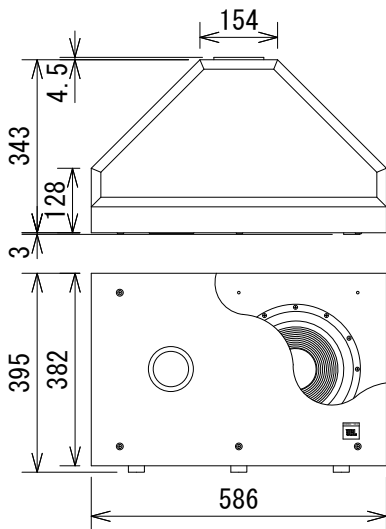


仕様

周波数レンジ(-10dB)	38~160Hz
許容入力(プログラム/ピンク)※	340W/170W
感度(1W, 1m)	100dB SPL
公称インピーダンス	8Ω × 2
ドライバー構成	10インチ(254mm)
ローパスフィルター	160Hz
色	黒
寸法(W×H×D)	586×382×343mm(除突起部)
質量	19kg

※100時間、ピンクノイズ: AES30~300Hz/クレストファクター-6dB



端子拡大図

(単位: mm)

※仕様及び外観は予告なく変更されることがあります。  
また、同一商品でも若干の個体差があることがあります。ご了承ください。

NOTE			TITLE			
			JBL PROFESSIONAL サブウーファー Control SB-2			
PAPER SIZE	SCALE	DATE	DESIGN	DRAWN	CHECK	DRAWING NO.
A4	1/15	'17.02.		N. Sasaki		