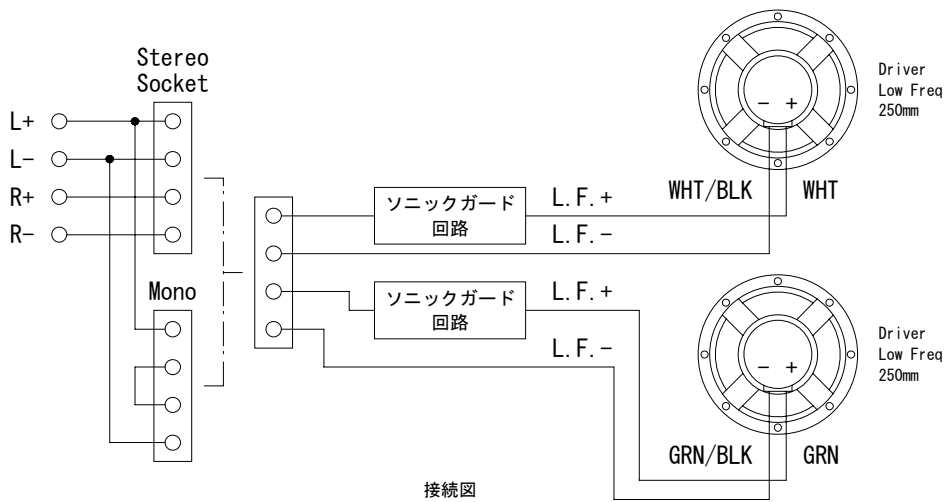
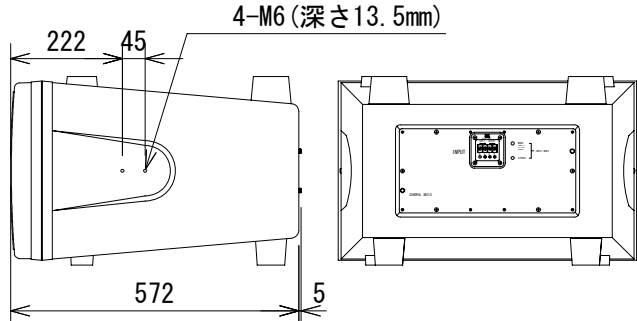
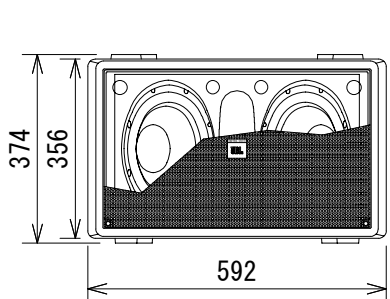
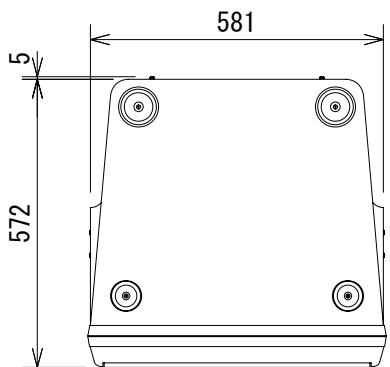


仕様

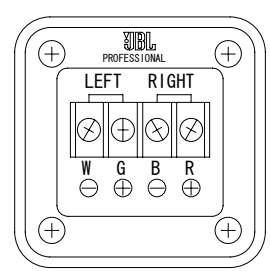
形式	固定設備用サブウーファ(全天候型)(Dual 10" Indoor/Outdoor High Output Compact Subwoofer)
周波数レンジ(-10dB)	42Hz~200Hz
周波数特性(±3dB)	48Hz~120Hz
低域ユニット	250mm×2(口径:10インチ)
音圧レベル(1W/1m)	95dB SPL(半空間における数値)
最大音圧(@1m)	122dB SPL(半空間における数値)
公称インピーダンス	STEREO:8Ω×2 MONO:16Ω(シリーズ接続)
許容入力	400W(IEC 連続ピンクノイズ) 800W(IEC Program Power)
耐候性規格	Mil-Std 810 , IPX5 Per IEC 529 (全天候型)
外装色	SB-210:黒 SB-210-WH:白
極性	正相
メンテナンス	SPユニットは前面側で交換
コネクタ	4mmネジ式ターミナル
寸法	592(W)×356(H)×572(D)mm(突起部含まず)
重量	約25kg



接続図



コネクターパネル拡大図



(単位 : mm)

仕様および外観は予告なく変更されることがありますので、ご了承ください。

NOTE			TITLE		
			JBL 固定設備用サブウーファ(全天候型) SB210 / SB210-WH		
図面サイズ	SCALE	DATE	DESIGN	DRAWN	CHECK
A4	1/15	'02.11.08.		N. Sasaki	T. Taki
			DRAWING NO.		