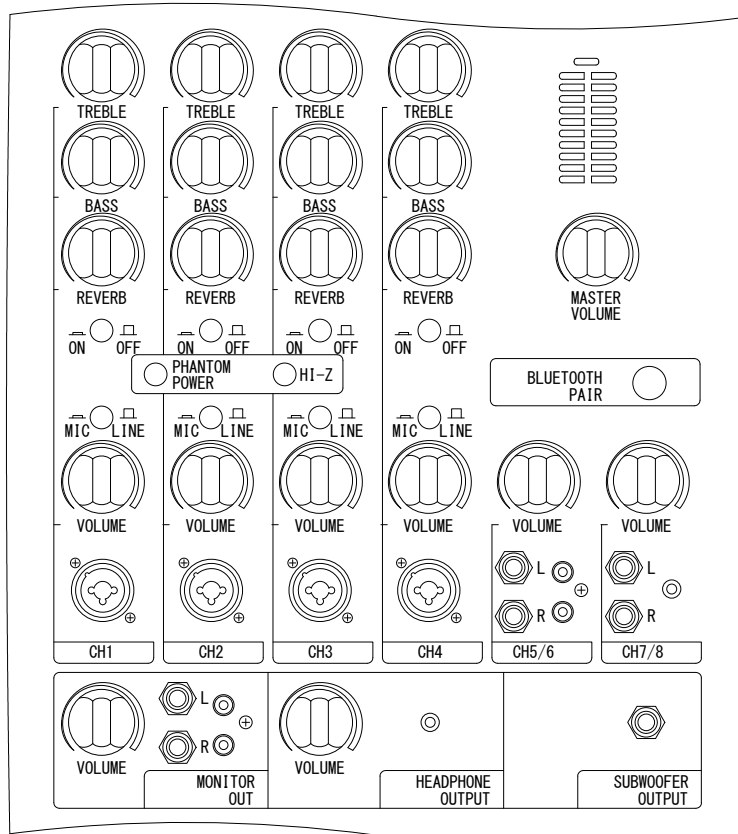
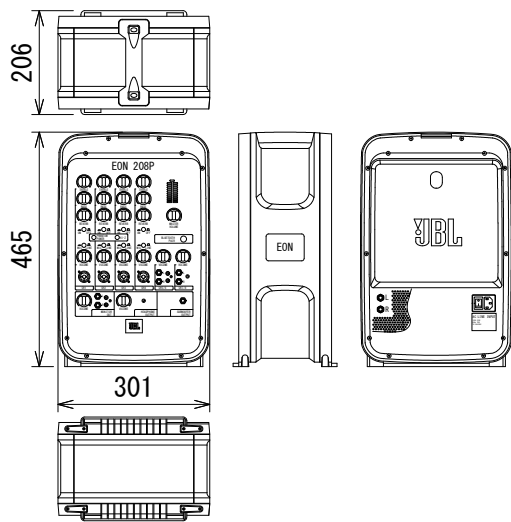


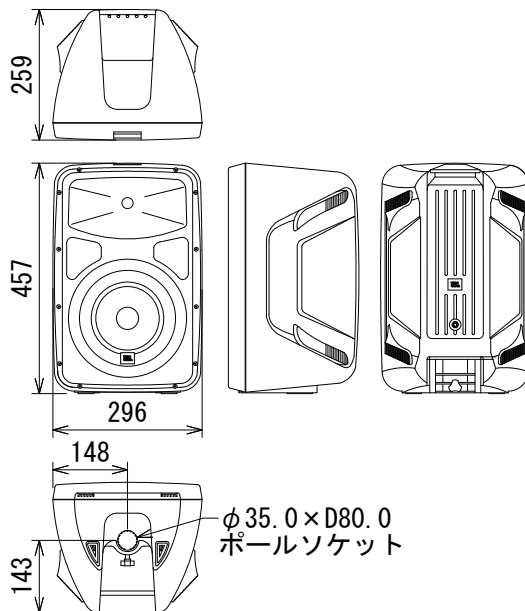
連結時



ミキサー・パネル拡大図



パワー・ミキサー部



スピーカー部

(単位：mm)

※仕様及び外観は予告なく変更されることがあります。
また、同一商品でも若干の個体差があることがあります。ご了承ください。

NOTE			TITLE			
			JBL PROFESSIONAL ポータブルPAシステム EON208P外観図			
PAPER SIZE	SCALE	DATE	DESIGN	DRAWN	CHECK	DRAWING NO.
A4	1/15	'17.06.		N. Sasaki		

仕様

システム共通

周波数レンジ(-10dB)	60Hz~20kHz
最大音圧レベル	121dB SPL(ピーク)
電源	AC100V、50/60Hz
消費電力(1/8出力時、ピンクノイズ)	40W
エンクロージャー	ポリプロピレン製、黒
寸法(W×H×D)	658×465×301mm(連結時)
質量	16kg(連結時、本体のみ)
付属品	スピーカー・ケーブル(約4.5m)×2、AKG製ダイナミック型マイクロホン、マイクホルダー、マイクポーチ、マイクロホン・ケーブル(約4m)、電源コード、和文取扱説明書

パワード・ミキサー部

入力	チャンネル数	8(4モノラル+2ステレオ)
	端子・形式	CH1~4: XLRと標準フォーン(3P)対応の複合型端子 CH5/6: 標準フォーン(3P)またはRCA CH7/8: 標準フォーン(3P)またはステレオ・ミニフォーン
	インピーダンス	CH1~4: 10kΩ(バランス) CH5/6: 【標準フォーン】20kΩ(バランス)、【RCA】20kΩ(アンバランス) CH7/8: 【標準フォーン】20kΩ(バランス)、【ステレオ・ミニフォーン】20kΩ(アンバランス)
出力	端子・形式	モニターL/R: 標準フォーン(3P)またはRCA ヘッドホン: ステレオ・ミニフォーン サブウーファー: 標準フォーン(3P) スピーカーL/R: 標準フォーン(2P)
	イコライザー	高域/低域: ±12dB、シェルビング
	パワーアンプ	300W(150W×2)、Class D
	寸法(W×H×D)	301×465×206mm
	質量	4.7kg

スピーカー部

形式	2-Wayフルレンジ	
指向角度(水平×垂直)	100° × 60°	
ドライバー構成	LF	8インチ(203mm)
	HF	1インチ(25mm)
クロスオーバー周波数	2kHz	
寸法(W×H×D)	296×457×259mm	
質量	5.7kg	

(単位: mm)

※仕様及び外観は予告なく変更されることがあります。
また、同一商品でも若干の個体差があることがあります。ご了承ください。

NOTE			TITLE			
			JBL PROFESSIONAL ポータブルPAシステム EON208P仕様			
PAPER SIZE	SCALE	DATE	DESIGN	DRAWN	CHECK	DRAWING NO.
A4	NS	'17.06.		N. Sasaki		