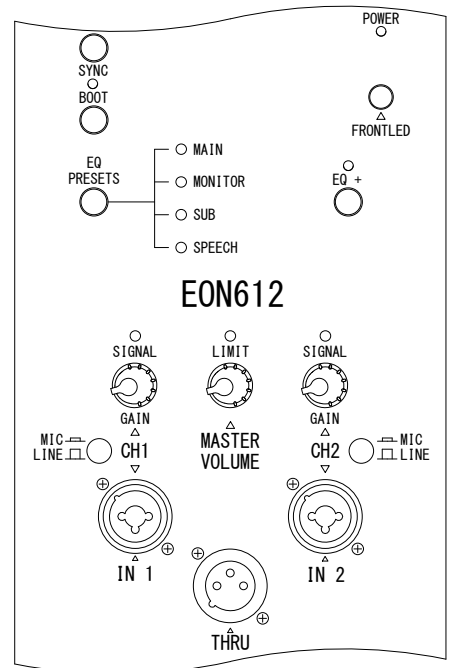
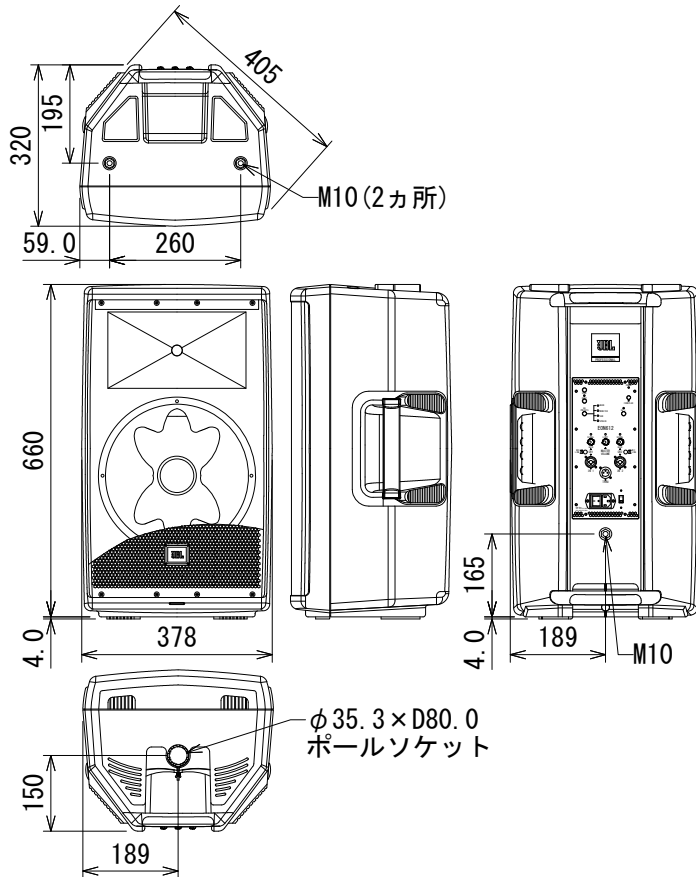


仕様

周波数レンジ(-10dB)	48Hz~20kHz	
指向角度(水平×垂直)	100° × 60°	
最大音圧レベル	126dB SPL	
ドライバー構成	LF	612H(12インチ(305mm))
	HF	2414H-1(1インチ(25mm))
クロスオーバー周波数	1.8kHz	
パワーアンプ	LF:700W+HF:300W、Class D	
入力	チャンネル数	2
	端子・形式	XLRと標準フォーンジャック(3P)対応の複合型端子×2
	インピーダンス	20kΩ(バランス)
電源	AC100V、50/60Hz	
消費電力(1/8出力時、ピンクノイズ)	55W	
エンクロージャー	ポリプロピレン製、黒	
寸法(W×H×D)	378×660×320mm(除突起部)	
質量	14kg	
付属品	電源コード、和文取扱説明書	



背面パネル拡大図

(単位: mm)

※仕様及び外観は予告なく変更されることがあります。
また、同一商品でも若干の個体差があることがあります。ご了承ください。

NOTE			TITLE		
			JBL PROFESSIONAL		
			パワード2-Wayフルレンジ・スピーカー		
			EON612		
PAPER SIZE	SCALE	DATE	DESIGN	DRAWN	CHECK
A4	1/15	'17.03.		N. Sasaki	
			DRAWING NO.		