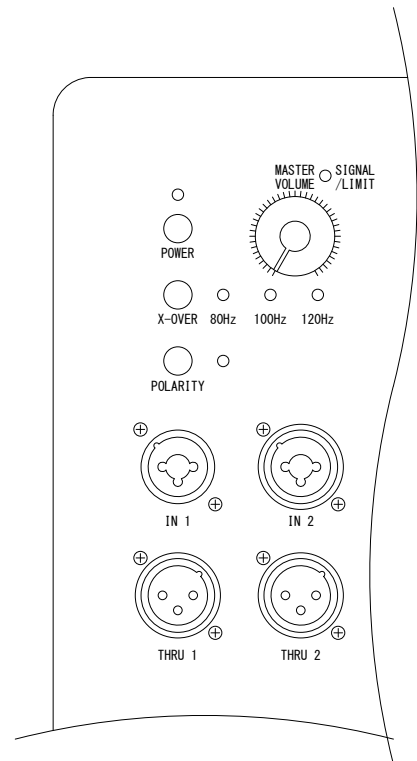
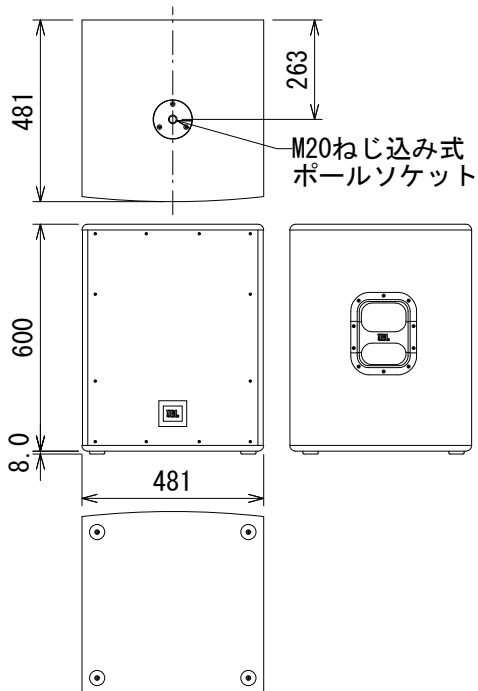


仕様

周波数レスポンス(-3dB)	45Hz~103Hz	
最大音圧レベル	128dB SPL	
ドライバー構成	15インチ (381mm)	
クロスオーバー周波数	80Hz/100Hz/120Hz (スイッチ切替)	
パワーアンプ	1,300W	
入力	チャンネル数	2
	端子・形式	XLRと標準フォンジャック (3P) 対応の複合型端子×2
	インピーダンス	100kΩ (バランス)
出力	端子・形式	スルー:XLR×2
電源	AC100V、50/60Hz	
消費電力(1/8出力時、ピンクノイズ)	27W	
エンクロージャー	MDF (中密度繊維板)、黒	
寸法(W×H×D)	481×600×481mm (除突起部)	
質量	29kg	
付属品	電源コード、和文取扱説明書	



背面パネル拡大図

(単位: mm)

※仕様及び外観は予告なく変更されることがあります。  
また、同一商品でも若干の個体差があることがあります。ご了承ください。

NOTE			TITLE			
			JBL PROFESSIONAL パワード・サブウーファー IRX115S-Y3			
PAPER SIZE	SCALE	DATE	DESIGN	DRAWN	CHECK	DRAWING NO.
A4	1/20	'21.10.		N. Sasaki		