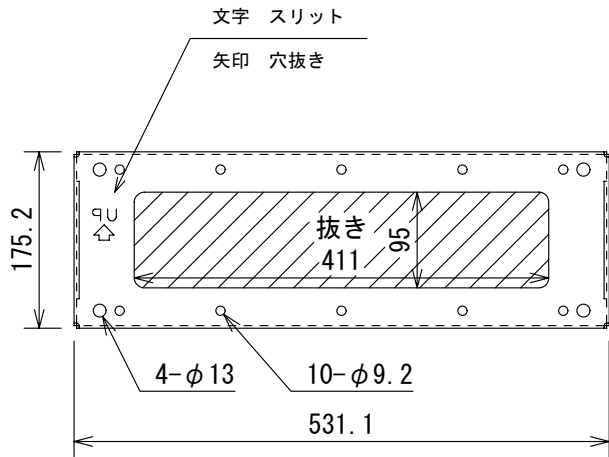
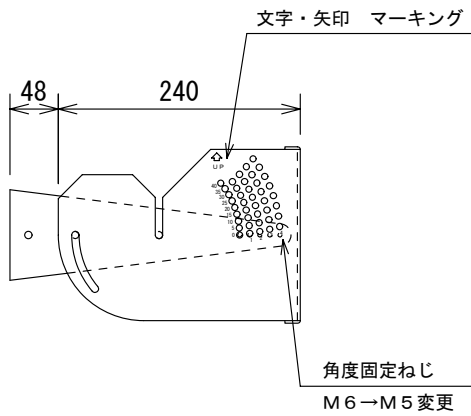
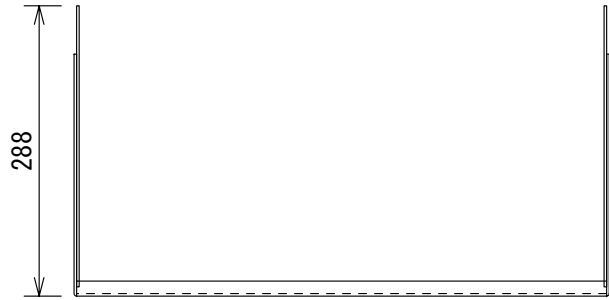


金具取付け面(壁)



(単位 : mm)  
仕様および外観は予告なく変更されることがありますので、ご了承ください。

| NOTE       |       |         | TITLE                        |           |       |             |
|------------|-------|---------|------------------------------|-----------|-------|-------------|
|            |       |         | JBL-29-1<br>(CONTROL29AV 壁用) |           |       |             |
| PAPER SIZE | SCALE | DATE    | DESIGN                       | DRAWN     | CHECK | DRAWING NO. |
| A4         | 1/7.5 | '03.08. |                              | N. Sasaki |       |             |