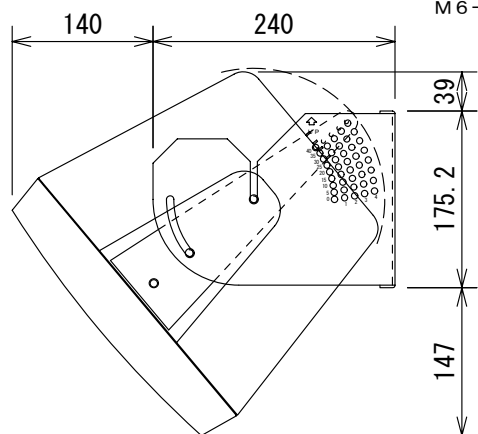
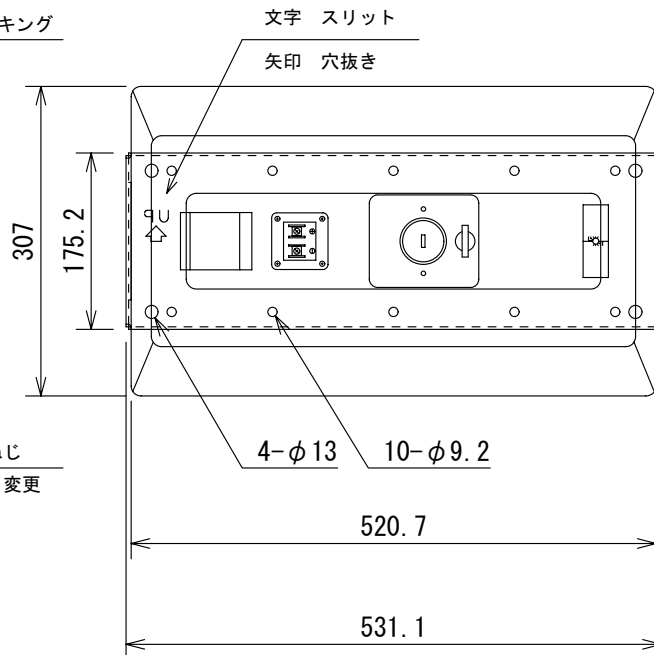
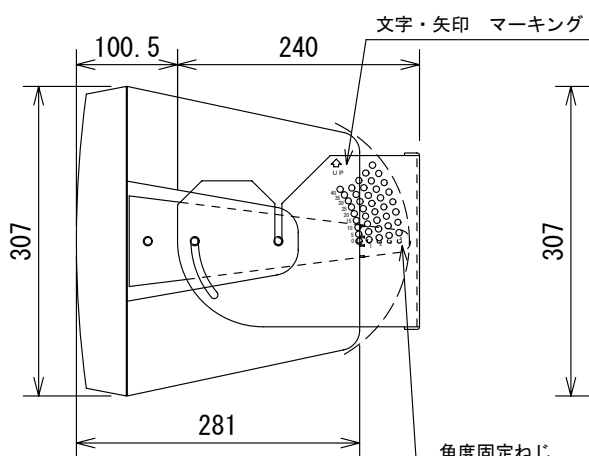
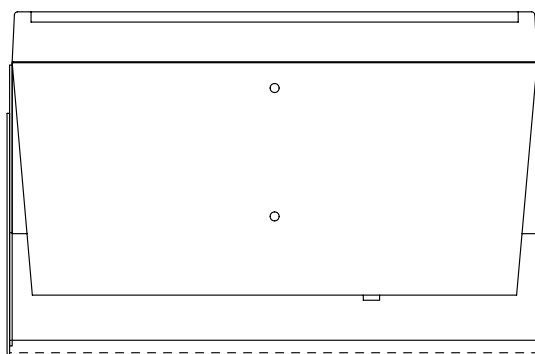


金具取付け面(壁)



(単位 : mm)

仕様および外観は予告なく変更されることがありますので、ご了承ください。

NOTE			TITLE			
			JBL-29-1金具装着図 (CONTROL29AV 壁用)			
PAPER SIZE	SCALE	DATE	DESIGN	DRAWN	CHECK	DRAWING NO.
A4	1/7.5	'03.08.		N. Sasaki		