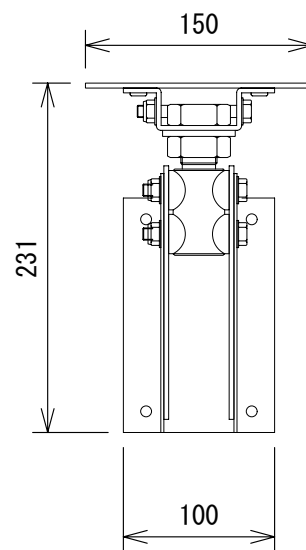
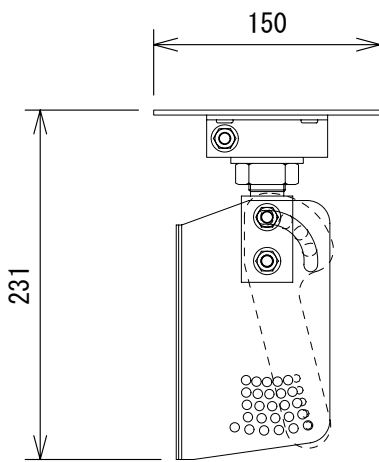
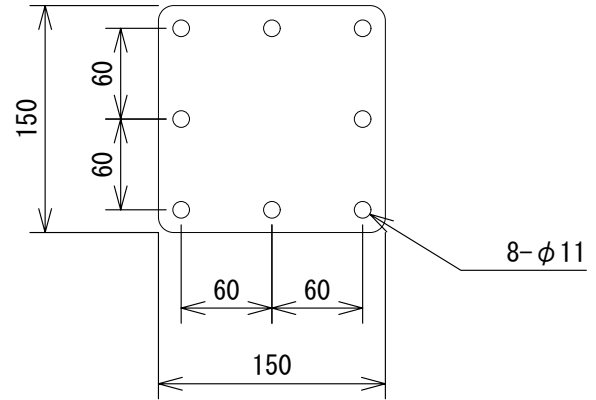


仕様

寸法	150 (W) × 231 (H) × 150 (D) mm
重量	約2.4kg (1個)



(単位 : mm)

NOTE			TITLE			
			JBL			
			マウントブラケット (8330A、8340A用)			
			JBL-2特型0° ~ 100° (天井取り付け用)			
図面サイズ	SCALE	DATE	DESIGN	DRAWN	CHECK	DRAWING NO.
A4	1/5	'04. 03.		N. Sasaki		