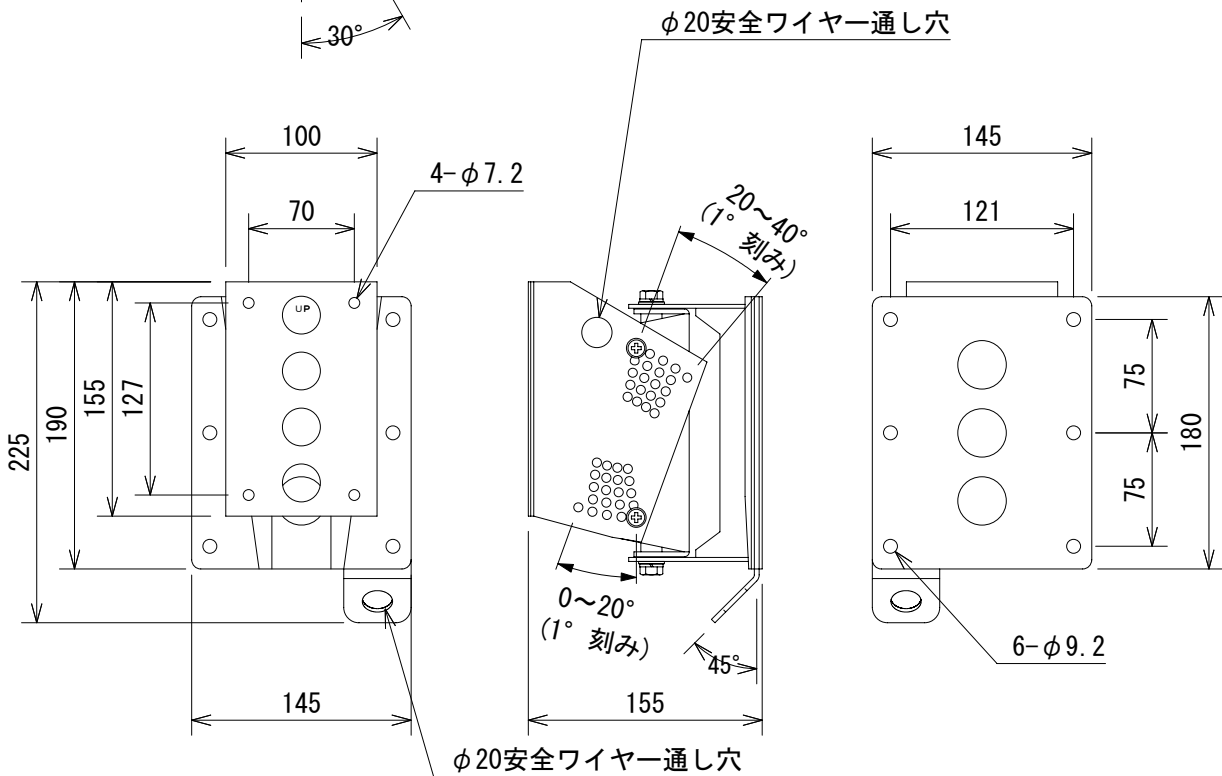
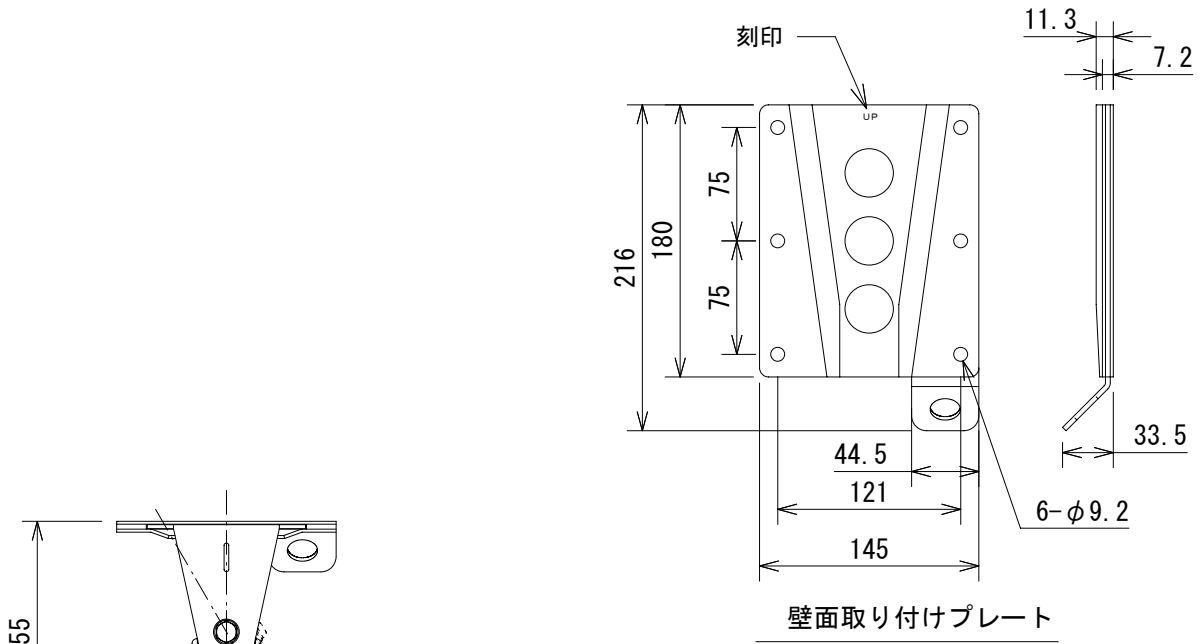


仕様

寸法	145 (W) × 190 (H) × 155 (D) mm
重量	約2.5kg



(単位 : mm)

仕様および外観は予告なく変更されることがありますので、ご了承ください。

NOTE		TITLE				
		JBL				
		マウントブラケット (8330A、8340A用)				
		JBL-3 MKII				
図面サイズ	SCALE	DATE	DESIGN	DRAWN	CHECK	DRAWING NO.
A4	1/5	'03.06.30.		N. Sasaki		