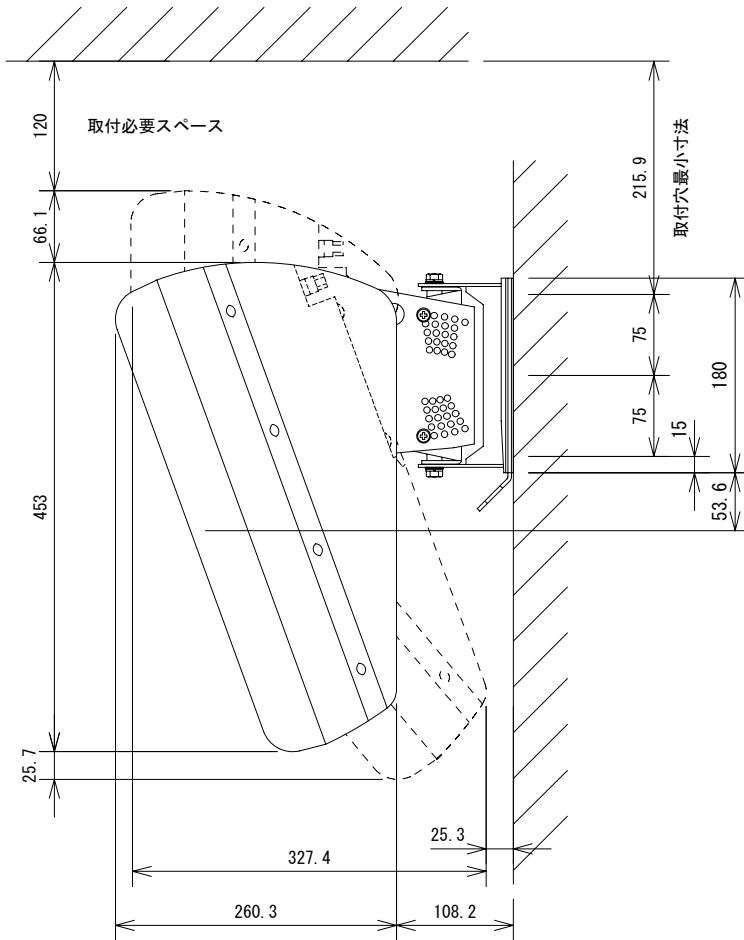


水平方向角度変化

垂直方向角度変化



(単位 : mm)

仕様および外観は予告なく変更されることがありますので、ご了承ください。

NOTE		TITLE JBL 8330A & 8340A用 JBL-3 MKII 金具装着外観図				
図面サイズ A4	SCALE 1/7	DATE '03.06.	DESIGN	DRAWN N. Sasaki	CHECK	DRAWING NO.