

コラムスピーカー

# CBT 1000 CBT 1000E

## 取扱説明書

お買い上げいただき、誠にありがとうございます。  
安全に正しくお使いいただくために、ご使用前にこの取扱説明書を必ずお読みください。  
この取扱説明書は、お読みになった後も、いつでも見られるところに保管してください。

## 安全上のご注意

取扱説明書には、お使いになる方や他の方への危害と財産の損害を未然に防ぎ、安全に正しくお使いいただくために、重要な内容を記載しています。以下の注意事項をよくお読みの上、正しくお使いください。

注意事項は危険や損害の大きさと切迫の程度を明示するために、誤った扱いをすると生じることが想定される内容を次の定義のように「警告」「注意」の二つに区分しています。



### 警告

この表示を無視して誤った取り扱いをすると、死亡または重傷を負う可能性が想定される内容です。



### 注意

この表示を無視して誤った取り扱いをすると、傷害を負う可能性または物的損害が発生する可能性が想定される内容です。



### 警告

- 分解や改造は行わないでください。お客様が保守できる部品は、内部にはありません。分解や改造は保証期間内でも対象外となるばかりでなく、火災や感電の原因となり危険です。
- 煙が出る、異臭がする、水や異物が入った、破損した等の異常が起きた時は、ただちにケーブルを外して修理を依頼してください。異常状態のまま使用すると、火災や感電の原因となります。
- 取付工事は建築関連法に則り、技術と経験を持った専門業者が行ってください。また、取り付けの際は以下の点に注意してください。
  - ・平坦かつ厚さが均一で重量に耐えられる壁に取り付けてください。強度が不十分な場合には落下事故などの原因となります。取り付け場所の選定には十分注意し、補強作業を施して安全を確認した上で取り付けてください。
  - ・スピーカー本体に設置状況に応じたワイヤーを通しておくなど、落下防止対策を十分に施してください。
  - ・振動する場所、油の付着しやすい場所、氷結、積雪の激しい場所、風呂・シャワー室など湿気の多い場所やほこりの多い場所には設置しないでください。金具の劣化による落下や火災の原因となります。
- スピーカーを水中に沈めたり、直接水をかけないでください。火災や感電の原因となります。
- 可燃性ガスが発生する場所で使用しないでください。爆発する恐れがあり、危険です。
- 配線は正しく行ってください。誤配線によるショートなどは火災の原因となります。
- 過大入力を加えないでください。また、長時間音が歪んだ状態で使わないでください。スピーカーが発熱し、火災の原因となり危険です。
- 接続ケーブル類が傷んだら（芯線の露出、断線など）交換してください。そのまま使用すると火災や感電の原因となります。



### 注意

- それぞれのスピーカーの重量を確認し、開梱や持ち運びの際にけがをしないよう注意してください。
- 万一、落としたり破損が生じた場合は、取り付けずに修理を依頼してください。そのまま取り付けると、火災や落下の原因となることがあります。
- 付属品などの金属のエッジでけがをすることがあります。十分気をつけてください。
- ねじなどの固定部位の締め付けはしっかり行ってください。部品の落下などでけがや器物破損の原因となります。
- 取り付け部が劣化すると、落下などの原因となります。定期的に点検をしてください。
- 配線はパワーアンプの電源を切ってから正しく行ってください。電源を入れたまま配線すると、感電する恐れがあります。また、誤配線によるショートなどは火災の原因となります。
- パワーアンプの電源を入れる前には音量を最小にしてください。突然大きな音が出て聴力障害などの原因になることがあります。
- 廃棄は専門業者に依頼してください。燃やすと化学物質などで健康に被害を損ねたり火災などの原因となります。

# 目次

---

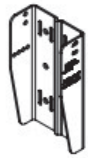
安全上のご注意	P.02
目次	P.03
梱包内容の確認	P.04
設定方法	P.05
設置方法	P.06
仕様	P.15

# 梱包内容の確認

## CBT 1000

- 本体
- 壁取付金具
- 取扱説明書

### 壁取付金具のセット内容



壁側金具①



スピーカー側金具①



角度調整金具



スイベル金具① (短)



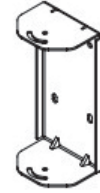
M6 × 20mm ねじ用六角レンチ



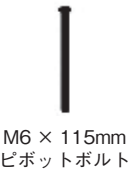
壁側金具②



スピーカー側金具②



スイベル金具② (長)



M6 × 115mm  
ピボットボルト



M6 × 125mm  
ピボットボルト



M6 × 20mm ねじ



M6 スプリング  
ワッシャー



M6 ワッシャー



M6 ラバー  
ワッシャー



M6 ナット



ラバー  
キャップ



M8 × 20mm ねじ



M8 スプリング  
ワッシャー



M8 ワッシャー

## CBT 1000E

- 本体
- 連結金具

### 連結金具のセット内容



連結金具



M8 × 20mm ねじ



M8 スプリング  
ワッシャー



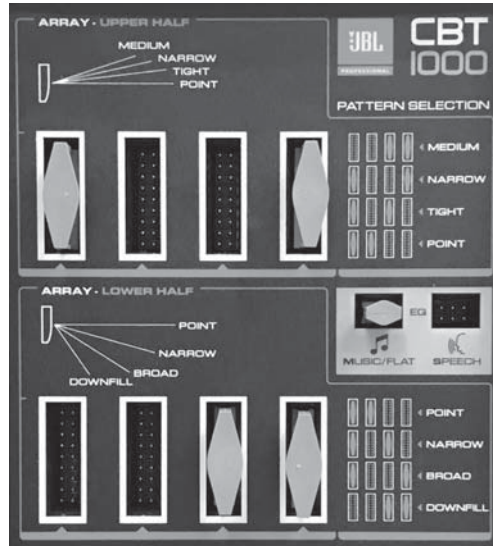
M8 ワッシャー



ラバー  
キャップ

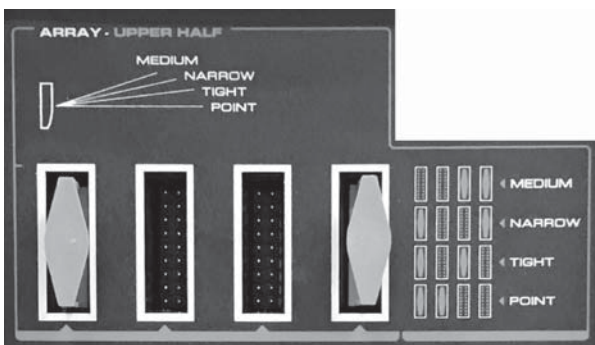
# 設定方法

CBT 1000 は、「放射音の垂直方向の角度や鋭さ」と「中域の感度」を、本体側面の設定パネルで簡単に切り替え可能です。設定パネルは、雨や埃の侵入を防ぐためプレートでカバーされています。プレートは、プラスドライバーでねじを外してから、マイナスドライバーなどを本体との隙間に差し込んで外してください。設定パネルは以下のようになっています。

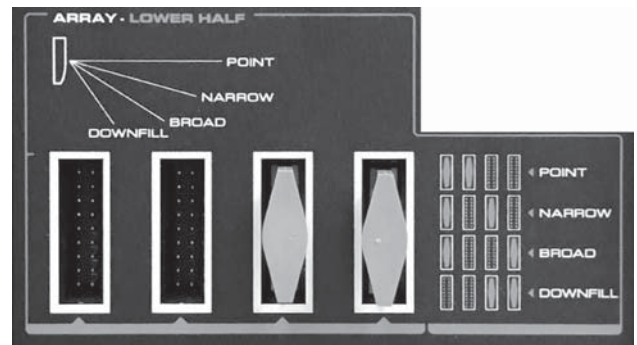


## 放射音の垂直方向の角度や鋭さの切り替え

上向きに放射される音と下向きに放射される音はそれぞれ個別に切り替え可能です。設定パネルの上半分で上向きの放射音、下半分で下向きの放射音を設定します。例えば、上向きを TIGHT にして音を後方まで届けると同時に下向きを NARROW にして前方を広くカバーしたり、上向きと下向き両方を POINT にして音をより遠くまで届けるなど、使用環境に応じた最適な設定が行えます。パネルのイラストを参考にして、希望の設定になるようにオレンジ色のアタッチメントを差し替えてください。



上向きの放射音の設定エリア



下向きの放射音の設定エリア

## 中域の感度の切り替え

中域の感度は MUSIC/FLAT または SPEECH に切り替え可能です。MUSIC/FLAT にすると通常の感度になります。SPEECH にすると中域の感度が高くなり、スピーチ拡声時の音声の了解度を一層高めることができます。希望の設定になるようにオレンジ色のアタッチメントを差し替えてください。



中域の感度の設定エリア

## 設置方法



**注意**

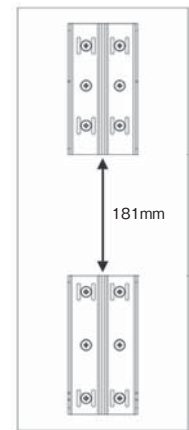
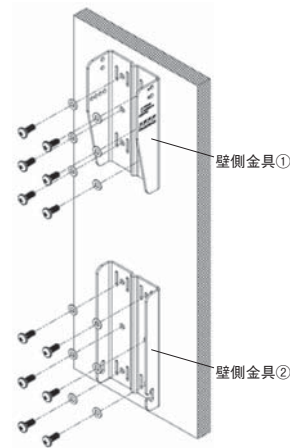
- ・取り付け工事は建築関連法に則り、技術と経験を持った専門業者が行ってください。
- ・取り付けの前に壁の強度が十分にあるか確認してください。
- ・万が一の落下に備えて、セキュリティーワイヤーを取り付けるなどの安全対策を施してください。
- ・本体背面にあるM8ねじの取り付けポイントの締め付けトルクは17.25~27.6kgf・cmです。締め付けが弱いと落下の原因に、強いと破損の原因になります。ご注意ください。
- ・本機に付属している壁取付金具は、下向き、または左右のどちらかにのみ角度調整が可能です。下向きと左右の角度調整は同時にはできません。下に傾けて左右に回転させると、金具で壁を傷付ける可能性があります。

### CBT 1000 を単独で設置する場合

1. 水準器を使用して、壁側金具を壁に垂直に取り付けます。上に壁側金具①、その181mm下に壁側金具②を取り付けてください。金具1個につき6カ所あるねじ穴をすべて使用して、しっかりと固定します。

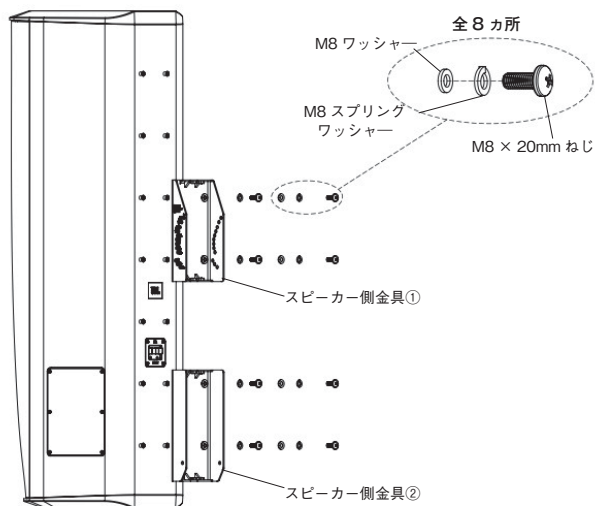
**備考**

・壁に壁側金具を取り付けるためのねじ、ワッシャーなどは、設置面の素材によって選定する必要があるため、本体に付属していません。適切なものをご用意ください。

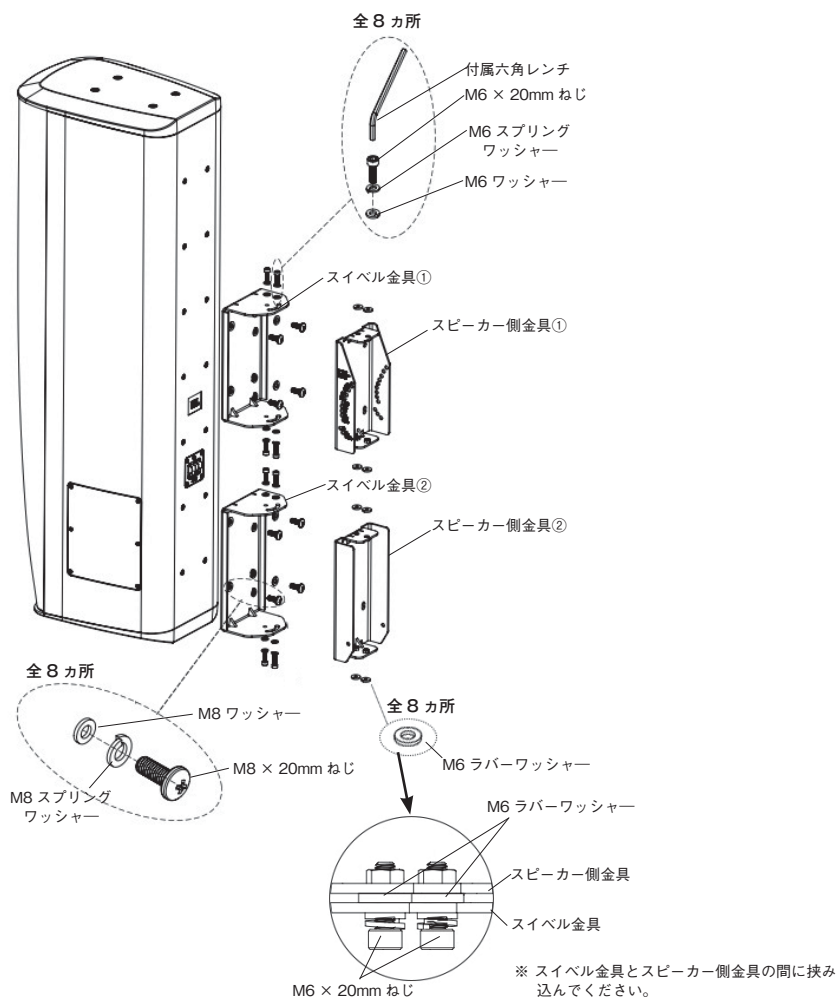


2.CBT 1000 に金具を取り付けます。「下向きに垂直方向の角度を調節するか」、「水平方向の角度を調節するか」によって、取り付け方法が異なります。取り付けが終わったら、P.10の「壁への取り付けと角度調節」に進んでください。

a) 下向きに垂直方向の角度を調節 ( $0^{\circ} \sim -15^{\circ}$ )、水平方向の角度調節なし  
 スピーカー側金具のみを使用します。



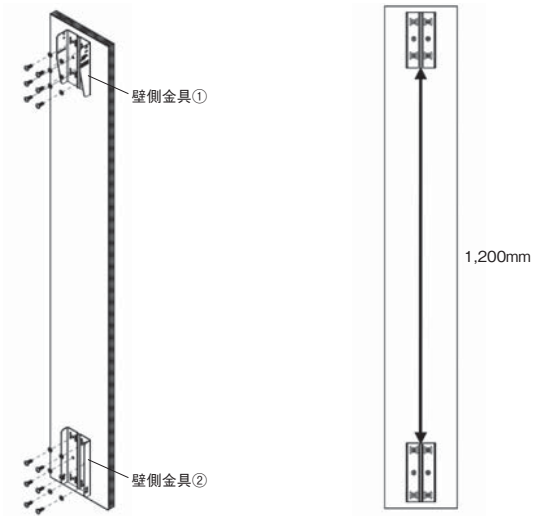
b) 水平方向の角度を調節 ( $-45^{\circ} \sim +45^{\circ}$ )、垂直方向の角度調節なし  
 スイベル金具とスピーカー側金具を使用します。



## CBT 1000 と CBT 1000Eを連結して設置する場合

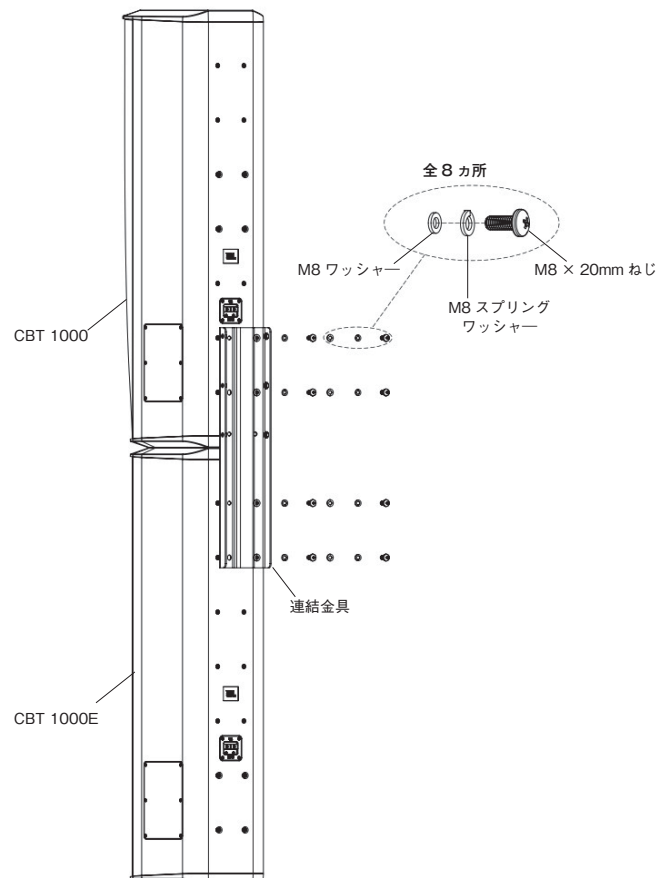
1. 水準器を使用して、壁側金具を壁に垂直に取り付けます。上に壁側金具①、その 1,200mm 下に壁側金具②を取り付けてください。金具 1 個につき 6 カ所あるねじ穴をすべて使用して、しっかりと固定します。

**備考** ・ 壁に壁側金具を取り付けるためのねじ、ワッシャーなどは、設置面の素材によって選定する必要があるため、本体に付属しておりません。適切なものをご用意ください。



2. 連結金具を使用して、CBT 1000 と CBT 1000E を連結します。連結金具の向きに注意してください。

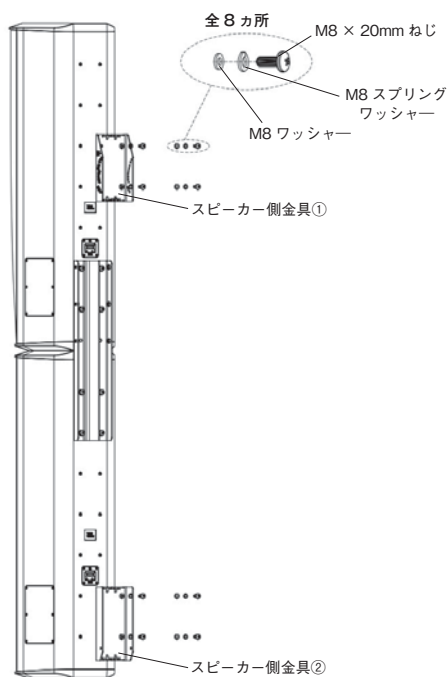
**備考** ・ 付属の連結金具は CBT 1000E を CBT 1000 の下に連結する場合にのみ使用できます。CBT 1000E を CBT 1000 の上部に連結する場合は、オプションの MTC-CBT1K-ACC1 に含まれている金具 MTC-CBT-OS3 が別途必要です。



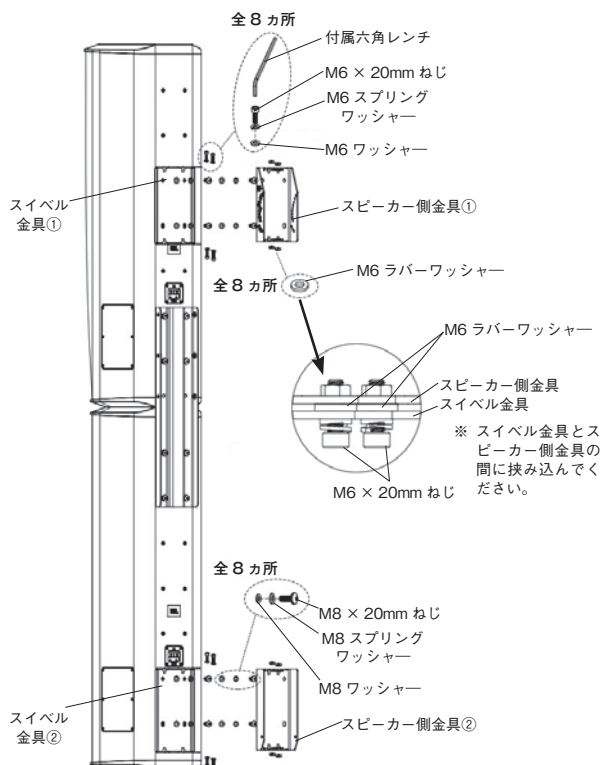


3. 連結した CBT 1000 と CBT 1000E に金具を取り付けます。「下向きに垂直方向の角度を調節するか」、「水平方向の角度を調節するか」によって、取り付け方法が異なります。取り付けが終わったら、P.10 の「壁への取り付けと角度調節」に進んでください。

a) 下向きに垂直方向の角度を調節 ( $0^{\circ}$  ~  $-5.25^{\circ}$ )、水平方向の角度調節なし  
スピーカー側金具のみを使用します。



b) 水平方向の角度を調節 ( $-45^{\circ}$  ~  $+45^{\circ}$ )、垂直方向の角度調節なし  
スイベル金具とスピーカー側金具を使用します。

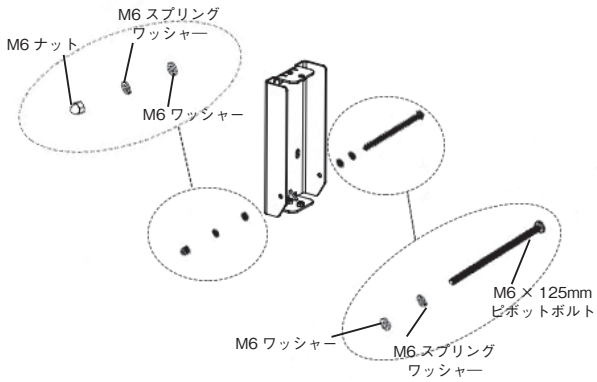


## 壁への取り付けと角度調節

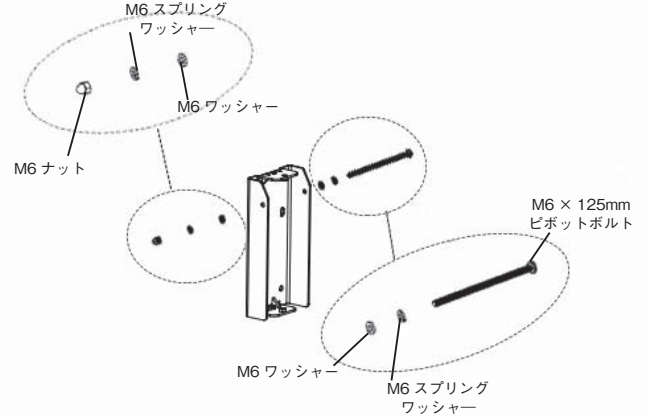
※CBT 1000単体の取り付け/調節方法を説明していますが、CBT 1000とCBT 1000Eを連結している場合も同様です。

1. スピーカー側金具②に M6 × 125mm ピボットボルトを取り付けます。ナットはまだきつく締めず、仮止めの状態にしておいてください。

下向きの場合

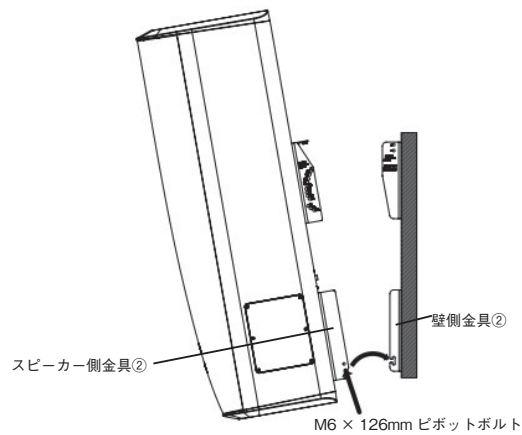


上向きの場合



2. 壁側金具②のフックに、取り付けしたピボットボルトをかけます。

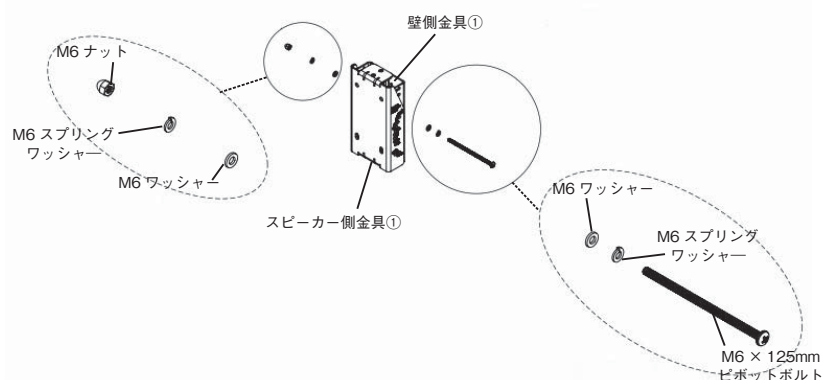
※イラストは、下向きに垂直方向の角度調整を行う金具構成になっていますが、水平方向の角度調整を行う場合も同様です。



3. 垂直方向の角度を決めます。傾ける角度の大きさに応じて以下の2パターンがあります。水平方向の角度を調節する場合は0°に設定してください。

a) 傾ける角度が小さい場合 (CBT 1000 : 0° ~ -3°、CBT 1000 + CBT 1000E : 0° ~ -0.9°)

M6 × 125mm ピボットボルトでスピーカー側金具①と壁側金具①を接続します。スピーカー側金具①はCの穴を使います。壁側金具①は希望する角度が記載された穴を使います。角度調整金具は使用しません。



壁側金具①で使用する穴によって以下のように角度が調節できます。壁側金具①の穴に白で記載されている文字が CBT 1000 を単体で使用しているときに設定できる角度、オレンジで記載されている文字が CBT 1000 と CBT 1000E を連結して使用しているときに設定できる角度です。

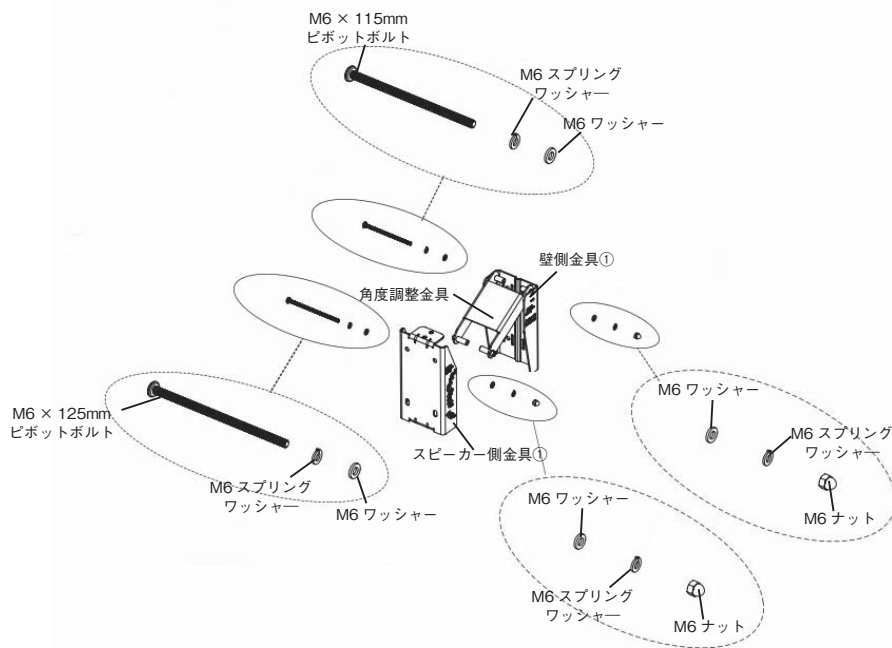
スピーカー側金具①は C の穴を使用

壁側金具①で使用する穴	C - 0°	C - 1° / C - 0.3°	C - 2° / C - 0.6°	C - 3° / C - 0.9°
設定できる角度	CBT 1000: 0° CBT 1000 + CBT 1000E: 0°	CBT 1000: 1° CBT 1000 + CBT 1000E: 0.3°	CBT 1000: 2° CBT 1000 + CBT 1000E: 0.6°	CBT 1000: 3° CBT 1000 + CBT 1000E: 0.9°

⊕ = ピボットボルトの位置

b) 傾ける角度が大きい場合 (CBT 1000 : - 4° ~ - 15°、CBT 1000 + CBT 1000E : - 1.25° ~ - 5.25°)

- ① M6 × 115mm ピボットボルトで壁側金具①と角度調整金具を接続します。壁側金具①は希望する角度に応じて A または B の穴を使います。角度調整金具の向きに注意してください。
- ② M6 × 125mm ピボットボルトで角度調整金具とスピーカー側金具①を接続します。スピーカー側金具①は希望する角度が記載された穴を使います。

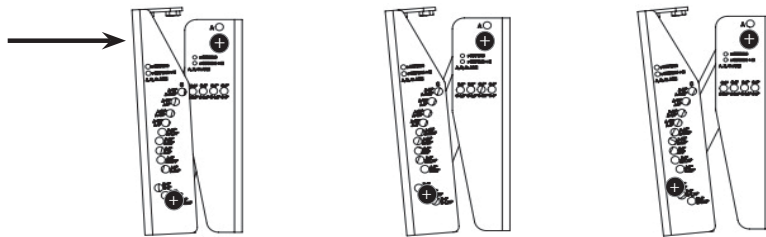


壁側金具①とスピーカー側金具①で使用する穴によって次のページのように角度が調節できます。

壁側金具①で A か B のどちらの穴を選んだかによって、スピーカー側金具①で使える穴が異なります。スピーカー側金具①で A-●と記載された穴は壁側金具①で A の穴を選んだときのみ、B-●と記載された穴は壁側金具①で B の穴を選んだときのみ使用できます。

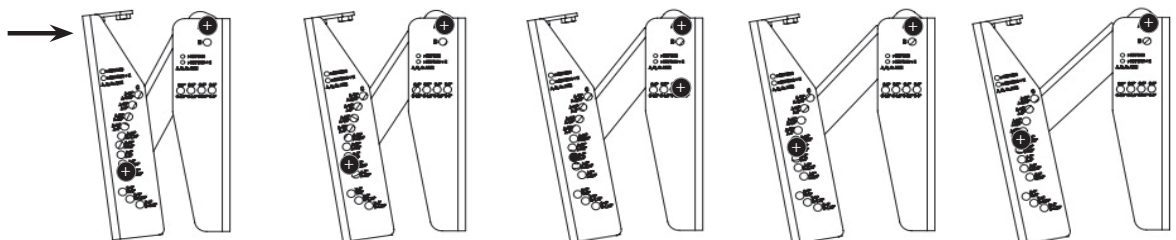
スピーカー側金具①の穴に白で記載されている文字が CBT 1000 を単体で使用しているときに設定できる角度、オレンジで記載されている文字が CBT 1000 と CBT 1000E を連結して使用しているときに設定できる角度です。

壁側金具①は  
Bの穴を使用



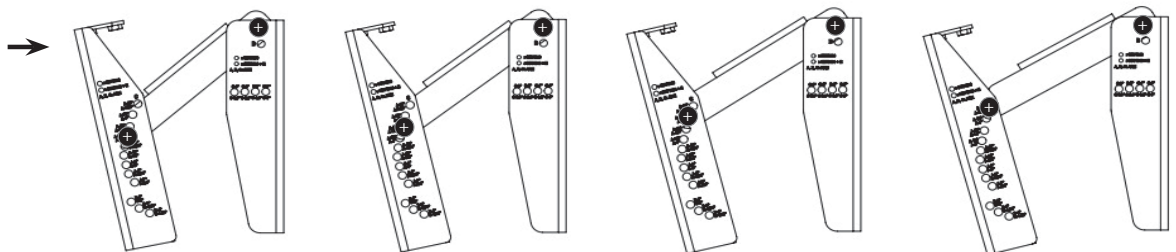
スピーカー側金具①で 使用する穴	B - 4° / B - 1.25°	B - 5° / B - 1.75°	B - 6° / B - 2°
設定できる角度	CBT 1000: 4° CBT 1000 + CBT 1000E: 1.25°	CBT 1000: 5° CBT 1000 + CBT 1000E: 1.75°	CBT 1000: 6° CBT 1000 + CBT 1000E: 2.0°

壁側金具①は  
Aの穴を使用



スピーカー側金具①で 使用する穴	A - 7° / A - 2.5°	A - 8° / A - 2.75°	A - 9° / A - 3°	A - 10° / A - 3.5°	A - 11° / A - 3.75°
設定できる角度	CBT 1000: 7° CBT 1000 + CBT 1000E: 2.5°	CBT 1000: 8° CBT 1000 + CBT 1000E: 2.75°	CBT 1000: 9° CBT 1000 + CBT 1000E: 3.0°	CBT 1000: 10° CBT 1000 + CBT 1000E: 3.5°	CBT 1000: 11° CBT 1000 + CBT 1000E: 3.75°

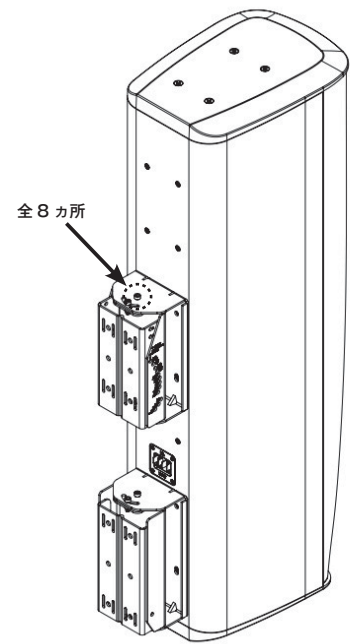
壁側金具①は  
Aの穴を使用



スピーカー側金具①で 使用する穴	A - 12° / A - 4°	A - 13° / A - 4.5°	A - 14° / A - 5°	A - 15° / A - 5.25°
設定できる角度	CBT 1000: 12° CBT 1000 + CBT 1000E: 4.0°	CBT 1000: 13° CBT 1000 + CBT 1000E: 4.5°	CBT 1000: 14° CBT 1000 + CBT 1000E: 5.0°	CBT 1000: 15° CBT 1000 + CBT 1000E: 5.25°

⊕ = ピボットボルトの位置

4. 垂直方向の角度が決まったら、スピーカー側金具②の M6 × 125mm ピボットボルトをきつく締めてください。
5. スイベル金具を使用している場合、スイベル金具とスピーカー側金具をつないでいる M6 × 20mm ねじを付属の六角レンチで緩め、水平方向の角度を調整します。角度が決まったら緩めたねじをすべてきつく締めてください。



# 仕様

## CBT 1000

周波数レンジ (-10dB)	45Hz ~ 20kHz	
指向角度	水平 (-6dB)	100° (上部) ~ 160° (下部)
	垂直	[ 上向きの放射音 ] MEDIUM : -6dB@+13°、-12dB@+24° NARROW : -6dB@+10°、-12dB@+20° TIGHT : -6dB@+9°、-12dB@+15° POINT : -6dB@+7°、-12dB@+12°  [ 下向きの放射音 ] POINT : -6dB@-7°、-12dB@-12° NARROW : -6dB@-10°、-12dB@-20° BROAD : -6dB@-17°、-12dB@-28° DOWNFILL : -6dB@-20°、-12dB@-35°
許容入力*	1,500W (6,000W ピーク)	
最大音圧 (1m)	131dB SPL ([ 上 ]POINT/[ 下 ]POINT/Speech モード、137dB SPL ピーク) 127dB SPL ([ 上 ]POINT/[ 下 ]POINT/Music モード、133dB SPL ピーク) 128dB SPL ([ 上 ]MEDIUM/[ 下 ]DOWNFILL/Speech モード、134dB SPL ピーク) 124dB SPL ([ 上 ]MEDIUM/[ 下 ]DOWNFILL/Music モード、130dB SPL ピーク)	
ドライバー構成	LF	6.5 インチ (165mm) × 6
	HF	1 インチ (25mm) × 24
感度 (2.83V@1m)	102dB SPL ([ 上 ]POINT/[ 下 ]POINT/Speech モード) 95dB SPL ([ 上 ]MEDIUM/[ 下 ]DOWNFILL/Music モード)	
公称インピーダンス	4 Ω (1kHz 以上)、8 Ω (800Hz 以下)	
入力端子	ねじ止め端子	
エンクロージャー	ガラス入り ABS 樹脂、黒または白 (-WH)	
寸法 (W × H × D)	250 × 1,020 × 345mm ( 除突起部 )	
質量	25kg	
付属品	壁取付金具、和文取扱説明書	

※ 2時間、ピンクノイズ：IEC/ クレストファクター 6dB

## CBT 1000E

周波数レンジ (-10dB)	38 ~ 650Hz	
許容入力*	1,500W (6,000W ピーク)	
最大音圧 (1m)	124dB SPL	
ドライバー構成	6.5 インチ (165mm) × 6	
感度 (2.83V@1m)	92dB SPL	
公称インピーダンス	8 Ω	
入力端子	ねじ止め端子	
エンクロージャー	ガラス入り ABS 樹脂、黒または白 (-WH)	
寸法 (W × H × D)	250 × 1,020 × 295mm ( 除突起部 )	
質量	20kg	
付属品	連結金具	

※ 2時間、ピンクノイズ：IEC/ クレストファクター 6dB

## CBT 1000 + CBT 1000E<sup>※1</sup>

周波数レンジ (-10dB)	38Hz ~ 20kHz	
許容入力 <sup>※2</sup>	3,000W (12,000W ピーク)	
ドライバー構成	LF	6.5 インチ (165mm) × 12
	HF	1 インチ (25mm) × 24
公称インピーダンス	4 Ω	
寸法 (W × H × D)	250 × 2,040 × 345mm ( 除突起部 )	
質量	48kg ( 含連結金具 )	

※ 1 CBT 1000 の下に CBT 1000E を連結し並列に接続

※ 2 2時間、ピンクノイズ：IEC/ クレストファクター 6dB



●商品写真やイラストは、実際の商品と一部異なる場合があります。●掲載内容は発行時のもので、予告なく変更されることがあります。変更により発生したいかなる損害に対しても、弊社は責任を負いかねます。●記載されている商品名、会社名等は各社の登録商標、または商標です。

**HIBINO**

<http://www.hibino.co.jp/>  
E-mail: [proaudiosales@hibino.co.jp](mailto:proaudiosales@hibino.co.jp)

ヒビノ株式会社 ヒビノプロオーディオセールス Div.

営業部  
〒108-0075 東京都港区港南3-5-12  
TEL: 03-5783-3110 FAX: 03-5783-3111

札幌オフィス  
〒063-0813 北海道札幌市西区琴似三条1-1-20  
TEL: 011-640-6770 FAX: 011-640-6776

大阪ブランチ  
〒564-0051 大阪府吹田市豊津町18-8  
TEL: 06-6339-3890 FAX: 06-6339-3891

名古屋オフィス  
〒450-0003 愛知県名古屋市中村区名駅南3-4-26  
TEL: 052-589-2712 FAX: 052-589-2719

福岡ブランチ  
〒812-0041 福岡県福岡市博多区吉塚4-14-6  
TEL: 092-611-5500 FAX: 092-611-5509