



ONE Series

クラスを凌駕する原音再現能力で作品の品質を高める
パワー・スタジオモニター。

ONE Seriesは、接続端子やパワーアンプ等、全ての機能を集約したマスタースピーカーとパッシブのエクステンションスピーカーの2本で構成されています。PCをベースとした近年の制作環境に対応するため、卓上への設置時に優れた音響性能が得られるようにゼロから設計されました。高いコストパフォーマンスを実現しながらもクラスを凌駕する原音再現能力を獲得しており、趣味で音楽制作や動画編集をされている方はもちろんプロ・エンジニアのサブ・スピーカーとしても活躍します。



【スタンダードモデル】
パワー2-Wayフルレンジ・スタジオモニター

104-Y3

オープンプライス

アンプ内蔵

3年保証
モデル



【Bluetooth 入力対応モデル】
パワー2-Wayフルレンジ・スタジオモニター

104-BT-Y3

オープンプライス

アンプ内蔵

Bluetooth 3年保証
モデル



パワー2-Wayフルレンジ・スタジオモニター

104-BTW-Y3

オープンプライス

アンプ内蔵

Bluetooth 3年保証
モデル



104-BT-Y3はBluetooth入力に対応

- スマホ等の音源をケーブルでつなぐことなくワイヤレスで流せるので、音楽制作の効率がアップします。Bluetoothのバージョンは通信範囲が広くデータの転送速度も速い5.0を採用しました。

作品の品質を引き上げる、クラスを凌駕する原音再現能力。

- 低域ドライバーの中心に高域ドライバーを配した同軸構造のスピーカー・ユニットを新たに開発。明確な音像定位とクリアで色付けのない自然な音質で、原音を忠実に再現します。
- 背面のバスレフポートは低域ドライバーと厳密に連携し、音量レベルに影響されることなく正確な低音を出力。再生周波数帯域は60Hzにまで達し、サブウーファーなしでも量感のある低域を再現します。
- 内蔵パワーアンプはクラスD 30W+30Wの高出力で、ドライバーの性能を最大限に引き出します。小型ながら最大音圧レベルは104dB SPLを達成しました。



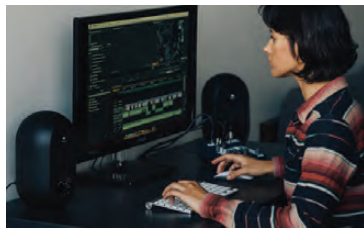
同軸構造のスピーカー・ユニット



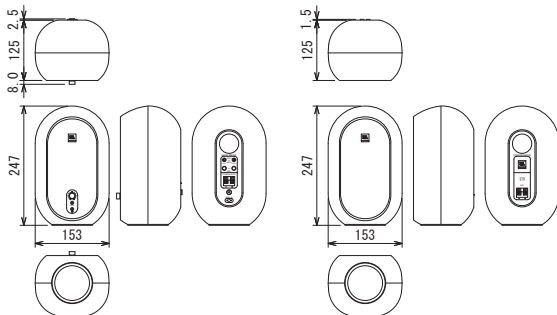
背面のバスレフポート

卓上のPCをベースとした近年の制作環境にマッチする、優れた設置性能。

- 極めてコンパクトでモニター横のわずかなスペースに収まります。
- 卓上に直接置いた時に正確なモニター性能を発揮できるように、指向角度を120°×120°にまで広げてリスニングポイントを大幅に拡張。正面から多少外れても音質やバランスを正確に決定できるため、本体を傾けたり無理な体勢をしなくても音場の奥行きや音像の大きさを的確に把握できます。
- 底面には、振動による音質の劣化を抑えるゴム製のパットを装備しました。
- 全ての機能をマスタースピーカーに集約しているため、エクステンションスピーカーは電源が不要で配線がシンプルに行えます。



■ 寸法図



マスタースピーカー

エクステンションスピーカー

※ 104-Y3の寸法図ですが 104-BT-Y3も同様です。

使い勝手に優れ、ストレスのない制作環境を構築可能。

- 使用頻度の高い、音量調整つまみやヘッドホン端子を前面パネルに配置。携帯音楽プレーヤーやPC等を気軽に接続できるステレオミニフォンの入力端子も前面に搭載しています。
- 104-BT-Y3の前面には入力選択ボタンを配置。Bluetoothをはじめとする各入力を個別に選択できるのはもちろん、全ての入力をONにすることもできます。
- 背面には、出力レベルの高い業務機用のバランス型標準フォン入力端子と出力レベルの低い民生機用のRCA入力端子を備えており、接続機器に応じて選択可能です。
- ミニフォン⇔RCAの接続ケーブルやスピーカーケーブルが付属し、購入後すぐに使用できます。
- 未使用時の消費電力を抑える、スタンバイモードを備えています。



104-BT-Y3の前面には入力選択ボタンを新たに配置



マスタースピーカー(左)と
エクステンションスピーカー(右)の背面

■ 仕様

周波数レンジ (-10dB)	60Hz ~ 20kHz
指向角度 (水平×垂直)	120°×120°
最大音圧レベル (Cウェイト)	104dB SPL
ドライバー構成	LF HF
	4.5インチ (114mm) 0.75インチ (19mm)
クロスオーバー周波数	1,725Hz
パワーアンプ ^{*1}	30W×2、Class D
入力 ^{*1}	端子・形式
	ステレオ標準フォン (3P) 【バランス】 ステレオ RCA 【アンバランス】 ステレオ・ミニフォン 【アンバランス】
	最大入力レベル
	ステレオ標準フォン: +20.3dBu(+4dBu) ステレオ RCA: +6dBV(-10dBV) ステレオ・ミニフォン: +6dBV(-10dBV)
スピーカー入出力端子	パネ式
Bluetooth ^{*2}	通信方式
	Bluetooth 標準規格 Ver.5.0
	最長通信距離
	見通しの良い状態で約 30 m
	対応プロファイル
	A2DP、AVRCP
	対応コーデック
	AAC、SBC
電源 ^{*1}	AC100V、50/60Hz
消費電力 (1/8 出力、ピンクノイズ)	5W
寸法 (W×H×D)	153×247×125mm (除突起部)
質量	2.1kg (マスタースピーカー) 1.8kg (エクステンションスピーカー)
付属品	ステレオミニフォン⇔RCAケーブル (約 1.5m)、 スピーカーケーブル (約 2m)、電源コード、 和文取扱説明書

※1 マスタースピーカーのみ

※2 104-BT-Y3のみ

2020/11



ヒビノ株式会社 ヒビノプロオーディオセールス Div.

営業部 〒105-0022 東京都港区海岸2-7-70 TEL: 03-5419-1550
大阪ランチ 〒564-0051 大阪府吹田市豊津町18-8 TEL: 06-6339-3890
福岡ランチ 〒812-0041 福岡市博多区吉塚4-14-6 TEL: 092-611-5500
札幌オフィス 〒063-0813 札幌市西区琴似三條1-1-20 TEL: 011-640-6770
名古屋オフィス 〒450-0003 名古屋市中村区名駅南3-4-26 TEL: 052-589-2712

https://www.hibino.co.jp/

E-mail: proaudiosales@hibino.co.jp

- 商品をお使いいただくために、設置・運用には十分な安全対策を行ってください。
- 価格には、配送や設置、使用済み機器の引き取りに掛かる費用は含まれておりません。
- 商品写真は、実際の商品と一部異なる場合があります。
- 掲載内容は発行時のもので、予告なく変更されることがあります。変更により発生したいかなる損害に対しても、弊社は責任を負いかねます。
- 記載されている商品名、会社名等は各社の登録商標、または商標です。