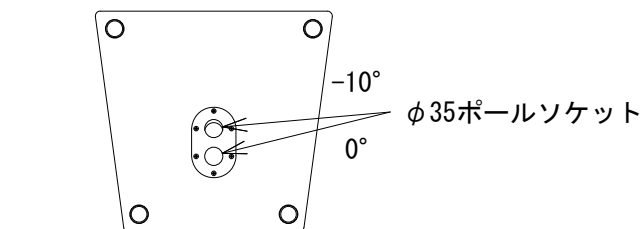
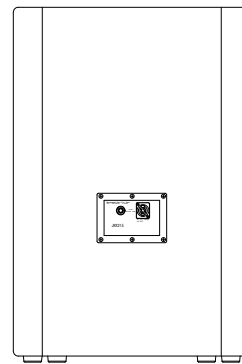
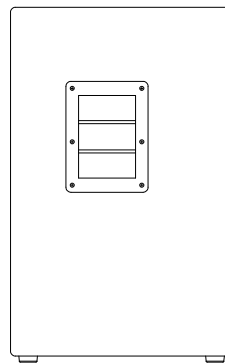
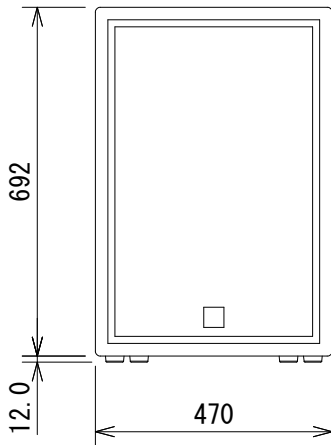
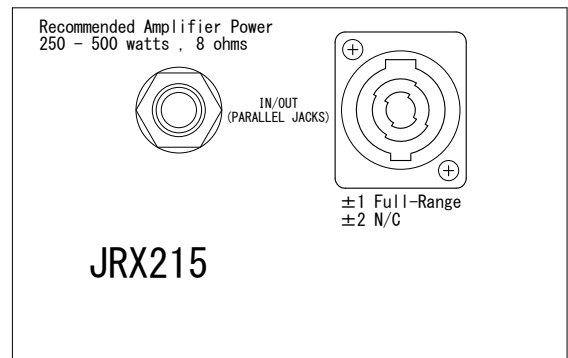
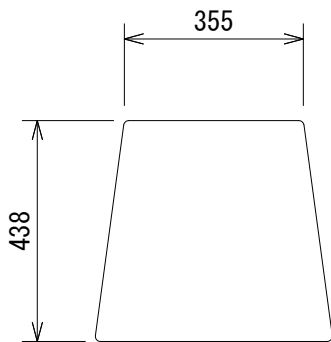


仕様

形式	2-Wayフルレンジ	
周波数レンジ(-10dB)	41Hz~18kHz	
指向角度(水平×垂直)	90° × 50°	
最大音圧レベル(1m)	129dB SPL(ピーク)	
感度(1W、1m)	99dB SPL	
公称インピーダンス	8Ω	
許容入力 ※	250W(連続)	
ドライバー構成	低域	380mm(M115-8A)
	高域	25mm(2414H-C)
クロスオーバー周波数	2.2kHz	
入力端子	4Pスピコン×1、標準フーンジャック(2P)×1	
エンクロージャー	黒カーペット仕上げ	
寸法(W×H×D)	470×692×438mm(除突起部)	
質量	28kg	

※ IEC ピンクノイズ、クレストファクター6dB、100時間

コネクターパネル拡大図



(単位: mm)

※仕様及び外観は予告なく変更されることがあります。また、同一商品でも若干の個体差があることがあります。ご了承ください。

NOTE			TITLE			
			JBL PROFESSIONAL			
			2-Wayフルレンジ・スピーカー			
			JRX215			
PAPER SIZE	SCALE	DATE	DESIGN	DRAWN	CHECK	DRAWING NO.
A4	1/15	'14. 01.		N. Sasaki		