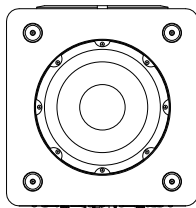
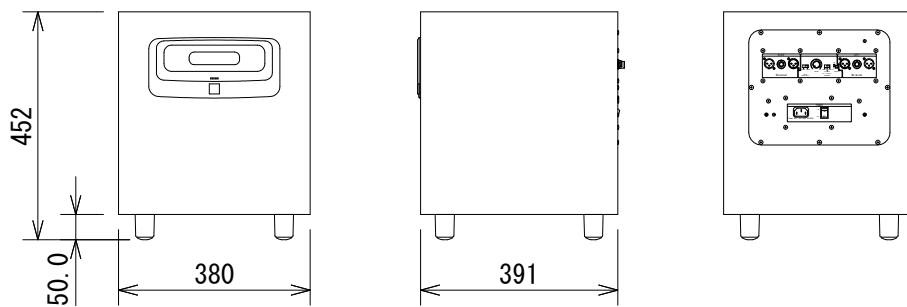
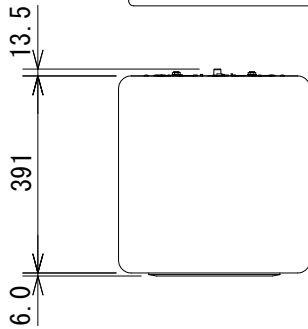
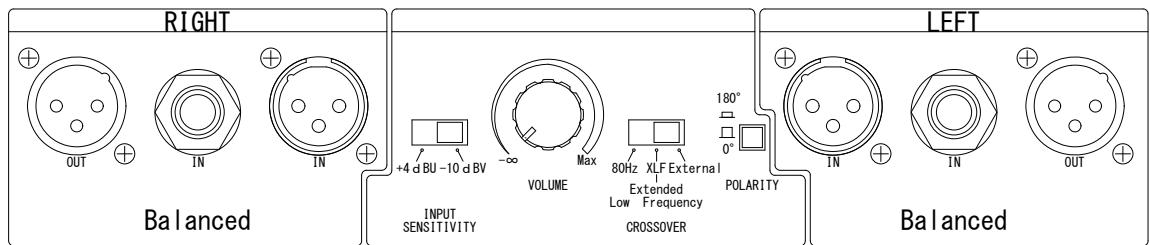


仕様

形式	パワード・サブウーファー	
周波数レンジ(-10dB)	27Hz	
最大音圧レベル(1m, Cウェイト)	113dB SPL(半空間)	
ドライバー構成	250mm	
パワーアンプ出力	200W	
入力端子・形式	XLR×2、標準フォーン(3P)×2、電子バランス	
入力感度(-10dBV、1m)	92dB SPL	
最大入力レベル(+4dBu)	+20.3dBu	
電源	AC100V、50/60Hz	
消費電力	1/8出力時、ピンクノイズ	20W
	電気用品安全法による	20W
寸法(W×H×D)	380×452×391mm(除突起部)	
質量	16kg	

コネクターパネル拡大図



(単位: mm)

※仕様及び外観は予告なく変更されることがあります。  
また、同一商品でも若干の個体差があることがあります。ご了承ください。

NOTE			TITLE		
			JBL PROFESSIONAL パワード・サブウーファー LSR310S		
PAPER SIZE	SCALE	DATE	DESIGN	DRAWN	CHECK
A4	1/15	'14.08.		N. Sasaki	
			DRAWING NO.		