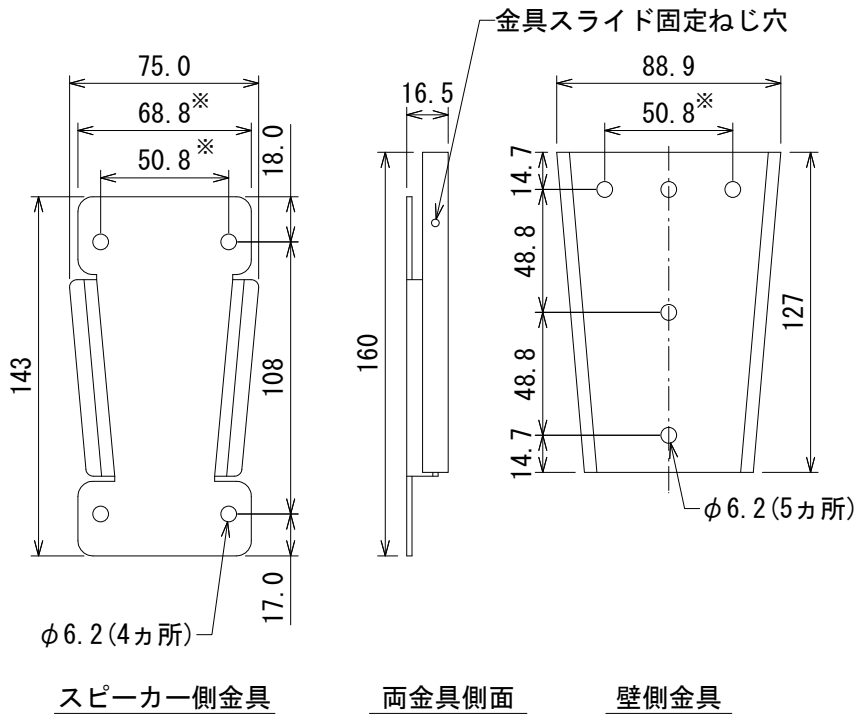


仕様

寸法 (W×H×D)	89×160×17mm
質量	0.34kg (1セット)
付属品	金具スライド固定ねじ×4



(単位 : mm)

※仕様及び外観は予告なく変更されることがあります。
また、同一商品でも若干の個体差があることがあります。ご了承ください。

NOTE			TITLE			
			JBL PROFESSIONAL			
			壁取付金具			
			MTC-CBT-FM1			
PAPER SIZE	SCALE	DATE	DESIGN	DRAWN	CHECK	DRAWING NO.
A4	1/3	'19. 03.		N. Sasaki		