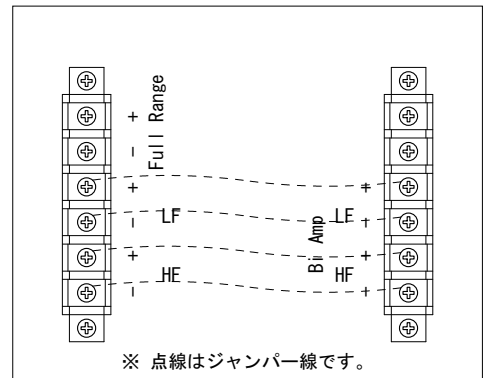
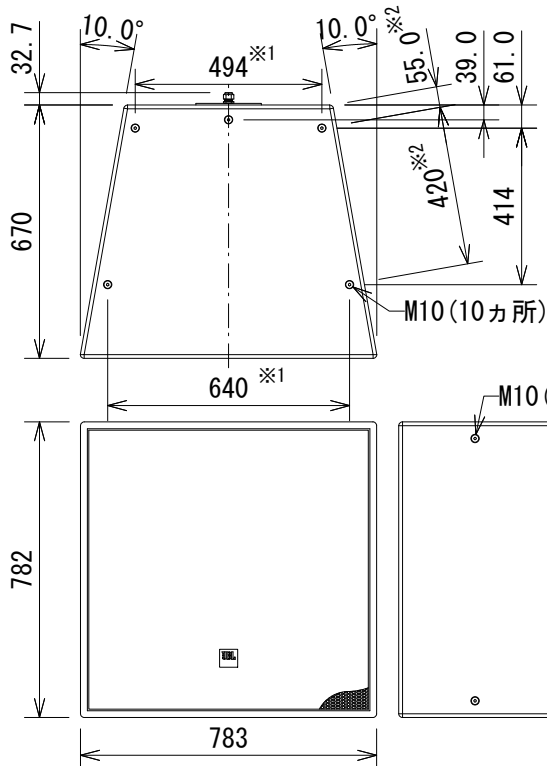


仕様

	PD544	PD564	PD566	PD595
周波数レンジ(-10dB)	50Hz~20kHz			
カバーレンジ角(水平×垂直)	40° × 40°	60° × 40°	60° × 60°	90° × 50°
許容入力	パッシブ※1	300W(100h)		
	バイアンプ※2	LF:300W(100h)、HF:50W(100h)		
感度(1W, 1m)	パッシブ	106dB SPL	105dB SPL	104dB SPL
	バイアンプ LF:300Hz~1.3kHz HF:1.5~5kHz	LF:106dB SPL HF:115dB SPL	LF:106dB SPL HF:114dB SPL	LF:106dB SPL HF:113dB SPL
公称インピーダンス	パッシブ	8Ω		
	バイアンプ	LF:8Ω、HF:8Ω		
最大音圧レベル (1m、ピーク)	パッシブ	138dB SPL		137dB SPL
	バイアンプ	LF:139dB SPL HF:140dB SPL	LF:139dB SPL HF:138dB SPL	LF:139dB SPL HF:137dB SPL
クロスオーバー周波数	1.2kHz		1.3kHz	
ドライバー構成	LF:2031H(15インチ(380mm))、HF:2432H(1.5インチ(38mm))			
入力端子※3	ねじ止め端子、4Pスピコン			
M10サスペンションポイント	20			
仕上げ/色	DuraFlex、黒または白(-WH)			
寸法(W×H×D)	783×782×670mm(除突起部)			
質量	65kg			

※1 IECピンクノイズ、クレストファクター6dB ※2 AESピンクノイズ、クレストファクター6dB

※3 本機は「Full Range」と「Bi-Amp」の2種類の端子を装備しており、工場出荷時はフルレンジでの使用を前提に双方がジャンパーで接続されています。バイアンプで使用する時はジャンパーを外して「Bi-Amp」の端子のみをご使用ください。



端子拡大図

※1 センター振り分け
※2 側面M10寸法

(単位: mm)

※仕様及び外観は予告なく変更されることがあります。また、同一商品でも若干の個体差があることがあります。ご了承ください。

NOTE			TITLE			
			JBL PROFESSIONAL			
			2-Wayフルレンジ・スピーカー			
			PD544、PD564、PD566、PD595			
PAPER SIZE	SCALE	DATE	DESIGN	DRAWN	CHECK	DRAWING NO.
A4	1/20	'17.01.		N. Sasaki		