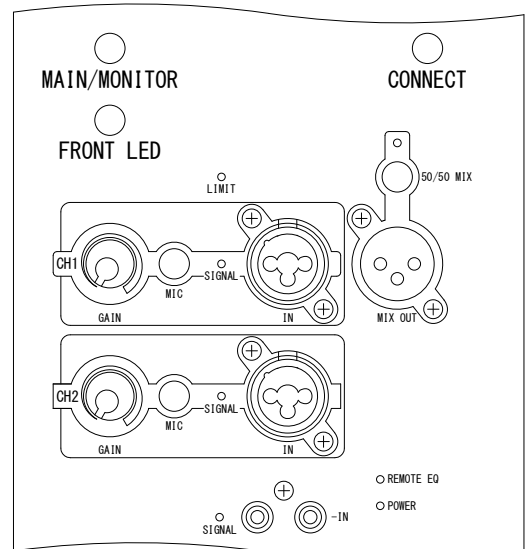
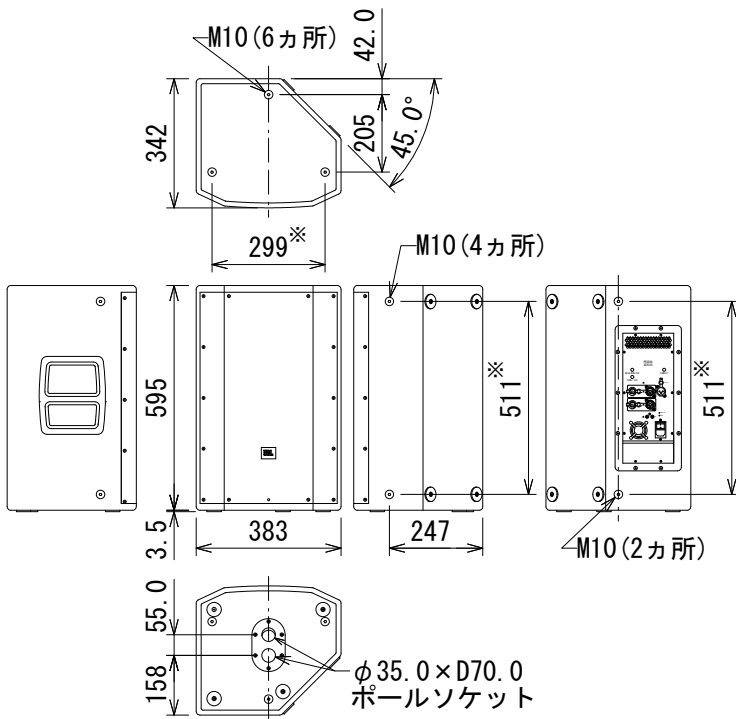


仕様

周波数レンジ(-10dB)	45Hz~20kHz	
指向角度(水平×垂直)	90° × 50°	
最大音圧レベル	135dB SPL	
ドライバー構成	LF	272G(12インチ(305mm))
	HF	2408H-2(1.5インチ(38mm))
クロスオーバー周波数	1.85kHz	
パワーアンプ	1500W(750W×2)、Class D	
入力	チャンネル数	2
	端子・形式	ch1:XLR(3P)と標準フォーン(3P)対応の複合型端子(バランス) ch2:XLR(3P)と標準フォーン(3P)対応の複合型端子(バランス) またはRCA(アンバランス)
	インピーダンス	20kΩ(バランス)、10kΩ(アンバランス)
電源	100V、50/60Hz	
消費電力(1/8出力時、ピンクノイズ)	60W	
エンクロージャー	18mm合板、Duraflex仕上げ	
寸法(W×H×D)	383×595×342mm(除突起部)	
質量	18kg	
付属品	電源コード、和文取扱説明書	



背面パネル拡大図

※センター振り分け

(単位: mm)

※仕様及び外観は予告なく変更されることがあります。
また、同一商品でも若干の個体差があることがあります。ご了承ください。

NOTE			TITLE			
			JBL PROFESSIONAL パワード2-Wayフルレンジ・スピーカー PRX812W Powered			
PAPER SIZE	SCALE	DATE	DESIGN	DRAWN	CHECK	DRAWING NO.
A4	1/20	'17.06.		N. Sasaki		