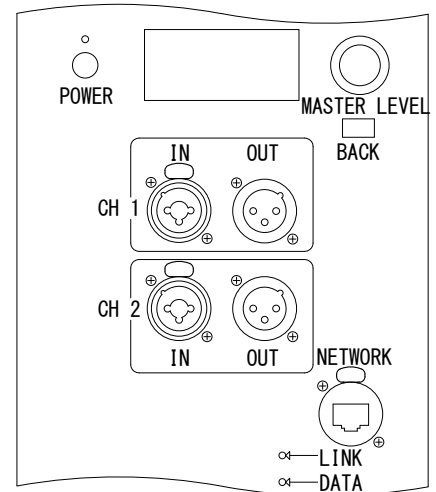
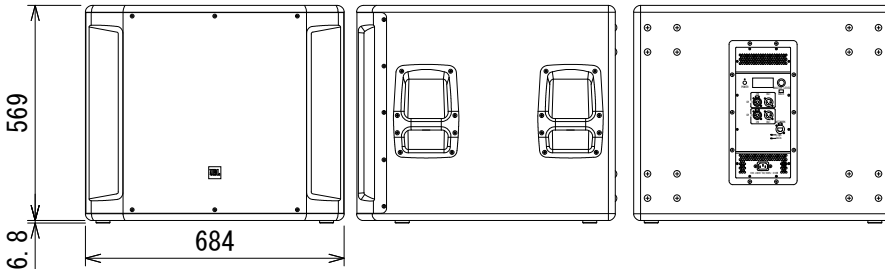
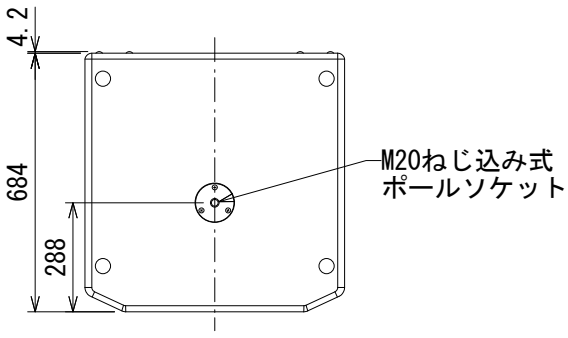


仕様

周波数レンジ(-10dB)	29~150Hz	
最大音圧レベル	135dB SPL	
ドライバー構成	2279F (18インチ (460mm))	
クロスオーバー周波数	80Hz	
パワーアンプ	1,000W(ピーク)、Class D	
入力	チャンネル数	2
	端子・形式	XLR(3P)と標準フォーン(3P)対応の複合型端子
	インピーダンス	40kΩ(バランス)、20kΩ(アンバランス)
電源	100V、50/60Hz	
消費電力(1/8出力時、ピンクノイズ)	85W	
エンクロージャー	18mm合板、Duraflex仕上げ	
寸法(W×H×D)	684×569×684mm(除突起部)	
質量	40kg	
付属品	電源コード、和文取扱説明書	



背面パネル拡大図

(単位 : mm)

※仕様及び外観は予告なく変更されることがあります。
また、同一商品でも若干の個体差があることがあります。ご了承ください。

NOTE			TITLE			
			JBL PROFESSIONAL			
			パワード・サブウーファー			
			SRX818SP Powered			
PAPER SIZE	SCALE	DATE	DESIGN	DRAWN	CHECK	DRAWING NO.
A4	1/20	'17. 03.		N. Sasaki		