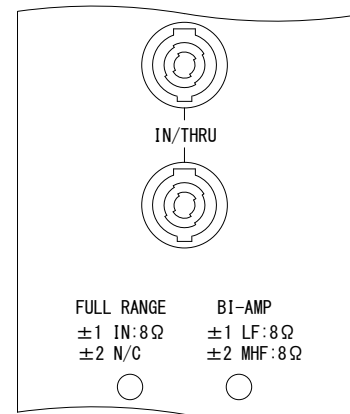
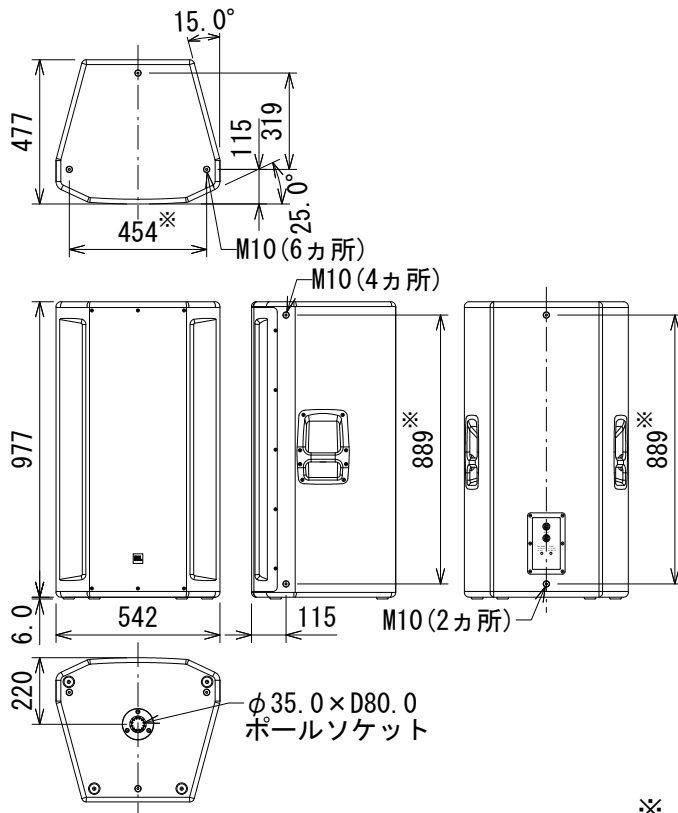


仕様

駆動方式	パッシブ/バイアンプ(内部ジャンパー切替)	
周波数レンジ(-10dB)	32Hz~20kHz	
指向角度(水平×垂直)	60° × 40°	
最大音圧レベル	137dB	
感度(1W, 1m)	95dB	
公称インピーダンス	パッシブ	8Ω
	バイアンプ	LF:8Ω、MF/HF:8Ω
許容入力(パッシブ)	800W(連続)、3,200W(ピーク)	
ドライバー構成	LF	2275H(15インチ(381mm))
	MF	2107H(6.5インチ(165mm))
	HF	2432H(3インチ(75mm))
クロスオーバー周波数	330Hz、2.4kHz	
入力端子	4Pスピコン×2	
エンクロージャー	18mm合板、Duraflex仕上げ	
寸法(W×H×D)	542×977×477mm(除突起部)	
質量	42kg	



背面パネル拡大図

※ センター振り分け

(単位: mm)

※仕様及び外観は予告なく変更されることがあります。
また、同一商品でも若干の個体差があることがあります。ご了承ください。

NOTE			TITLE			
			JBL PROFESSIONAL			
			3-Wayフルレンジ・スピーカー			
			SRX835 Passive			
PAPER SIZE	SCALE	DATE	DESIGN	DRAWN	CHECK	DRAWING NO.
A4	1/25	'17.05.		N. Sasaki		