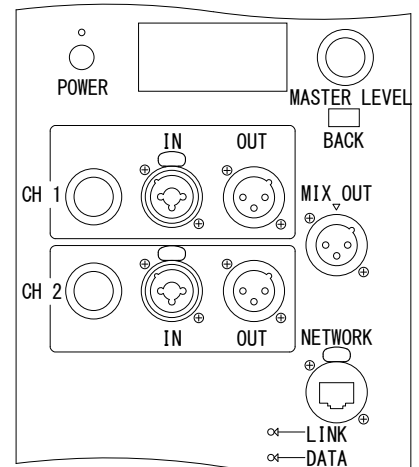
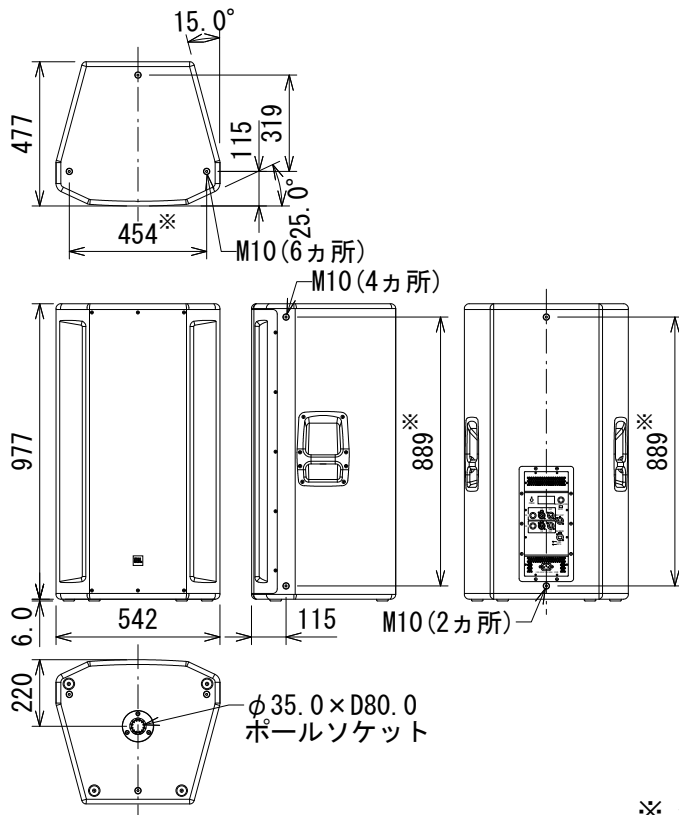


仕様

周波数レンジ(-10dB)	33Hz~21kHz	
指向角度(水平×垂直)	60° × 40°	
最大音圧レベル	137dB SPL	
ドライバー構成	LF	2275F (15インチ (381mm))
	MF	2107H (6.5インチ (165mm))
	HF	2432H (3インチ (75mm))
クロスオーバー周波数	330Hz、2.4kHz	
パワーアンプ	2,000W(ピーク)、Class D	
入力	チャンネル数	2
	端子・形式	XLR(3P)と標準フォーン(3P)対応の複合型端子
	インピーダンス	40kΩ(バランス)、20kΩ(アンバランス)
電源	100V、50/60Hz	
消費電力(1/8出力時、ピンクノイズ)	85W	
エンクロージャー	18mm合板、Duraflex仕上げ	
寸法(W×H×D)	542×977×477mm(除突起部)	
質量	39kg	
付属品	電源コード、和文取扱説明書	



背面パネル拡大図

※ センター振り分け

(単位：mm)

※仕様及び外観は予告なく変更されることがあります。また、同一商品でも若干の個体差があることがあります。ご了承ください。

NOTE			TITLE			
			JBL PROFESSIONAL			
			パワード3-Wayフルレンジ・スピーカー			
			SRX835P Powered			
PAPER SIZE	SCALE	DATE	DESIGN	DRAWN	CHECK	DRAWING NO.
A4	1/25	'17.03.		N. Sasaki		