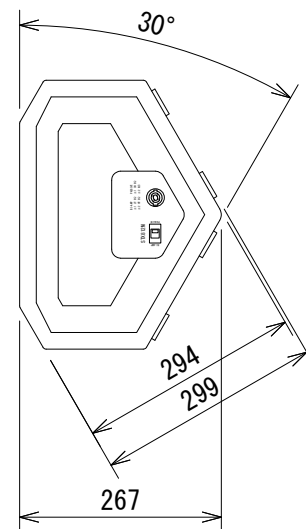
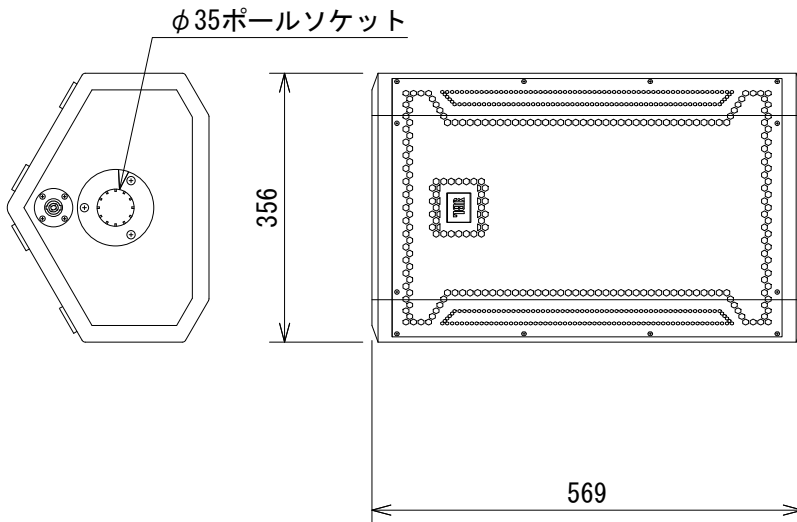
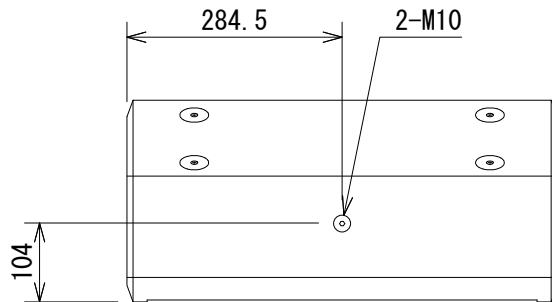
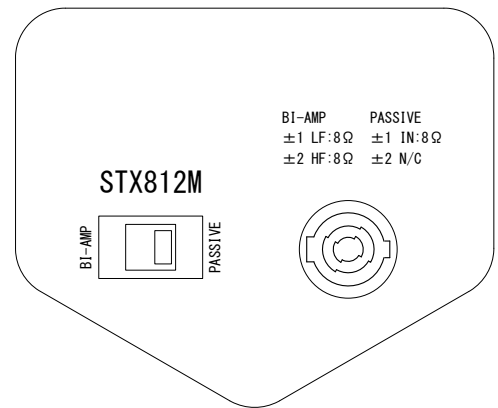


仕様

形式	2-Wayステージモニター	
駆動方式	バイアンプ/パッシブ(スイッチ切替)	
周波数レンジ(-10dB)	50Hz~20kHz	
指向角度(水平×垂直)	70° × 70°	
最大音圧レベル	130dB SPL(ピーク)	
感度(1W、1m)	95dB SPL(パッシブモード)	
公称インピーダンス	パッシブ	8Ω
	バイアンプ	LF : 8Ω、HF : 8Ω
許容入力	パッシブ	800W(連続)、3、200W(ピーク)
	バイアンプ	LF : 800W(連続)、3、200W(ピーク) HF : 75W(連続)、300W(ピーク)
ドライバー構成	LF : 305mm(2206H)、HF : 75mm(2432H)	
クロスオーバー周波数	2.2kHz	
金具用取付穴	35mmポールソケット	
	M10—2ヶ所(STX812M-YK取付用)	
入力端子	4Pスピコン×2	
エンクロージャー	18mmカバ/ポプラ合板、黒、DuraFlex仕上げ	
寸法(W×H×D)	569×356×267mm(除突起部)	
質量	20kg	

コネクターパネル拡大図



(単位 : mm)

※仕様及び外観は予告なく変更されることがあります。
また、同一商品でも若干の個体差があることがあります。ご了承ください。

NOTE			TITLE			
			JBL PROFESSIONAL			
			2-Wayステージモニター・スピーカー			
			STX812M			
PAPER SIZE	SCALE	DATE	DESIGN	DRAWN	CHECK	DRAWING NO.
A4	1/10	'13.07.		N. Sasaki		