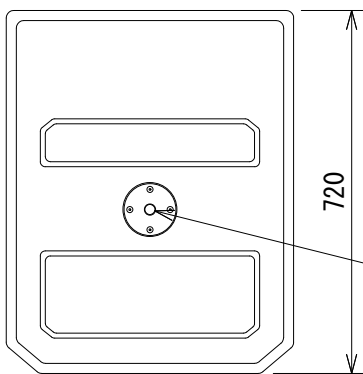
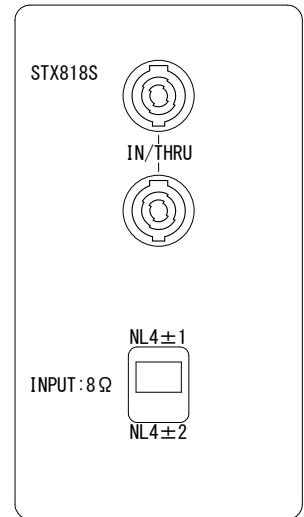


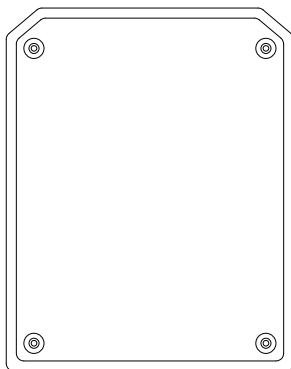
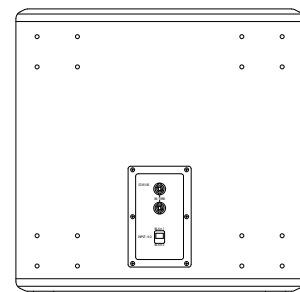
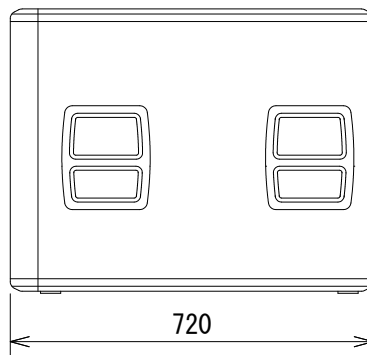
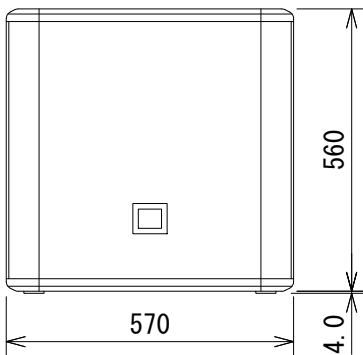
仕様

形式	サブウーファー
周波数レンジ(-10dB)	35Hz~250Hz
最大音圧レベル	132dB SPL(ピーク)
感度(1W、1m)	96dB SPL
公称インピーダンス	8Ω
許容入力	1,000W(連続)、4,000W(ピーク)
ドライバー構成	460mm(2242H)
金具用取付穴	M20ねじ込み式ポールソケット
入力端子	4スピコン×2
エンクロージャー	18mmカバ/ポブラ合板、黒、DuraFlex仕上げ
寸法(W×H×D)	570×560×720mm(除突起部)
質量	47kg

コネクターパネル拡大図



M20ねじ込み式ポールソケット



(単位 : mm)

※仕様及び外観は予告なく変更されることがあります。
また、同一商品でも若干の個体差があることがあります。ご了承ください。

NOTE			TITLE			
			JBL PROFESSIONAL			
			サブウーファー			
			STX818S			
PAPER SIZE	SCALE	DATE	DESIGN	DRAWN	CHECK	DRAWING NO.
A4	1/15	'15.01.		N. Sasaki		