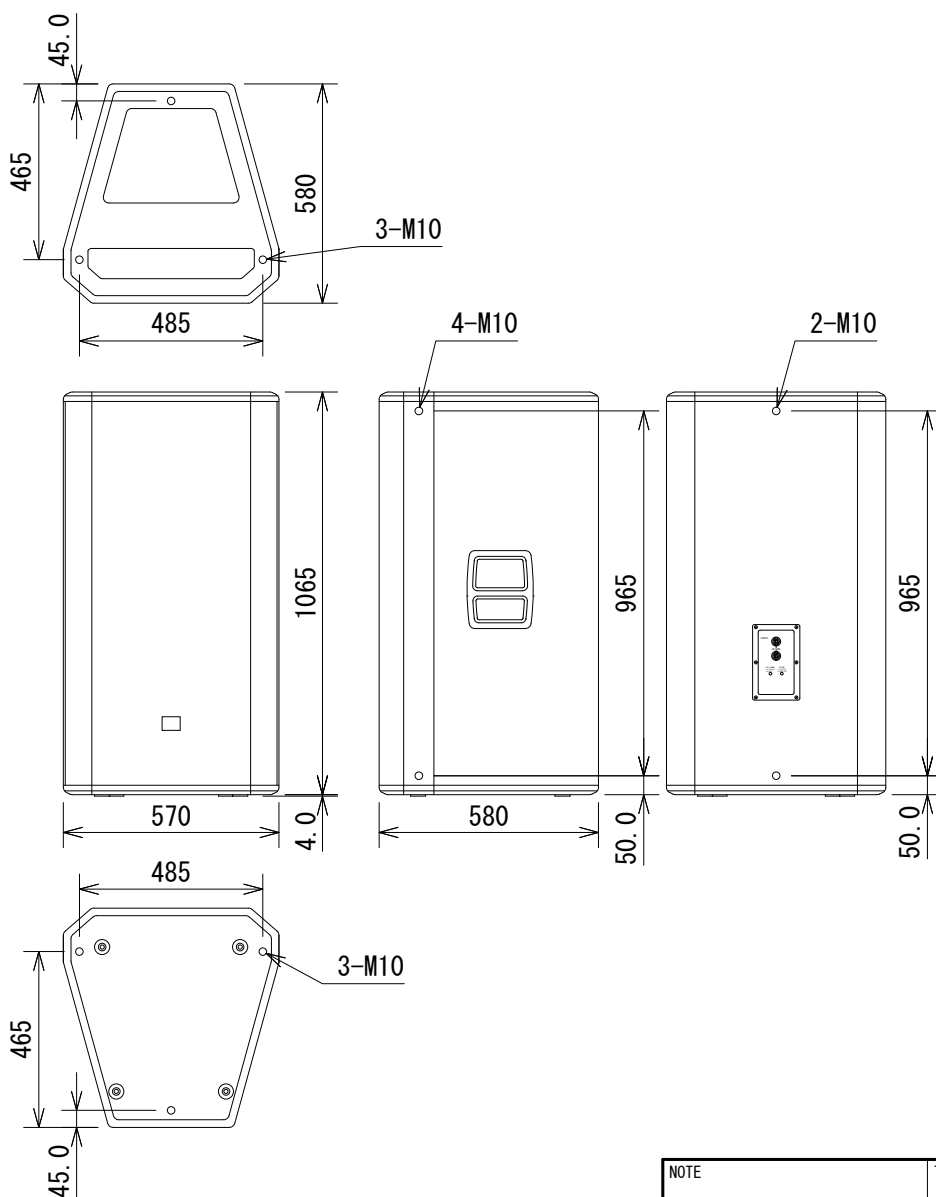
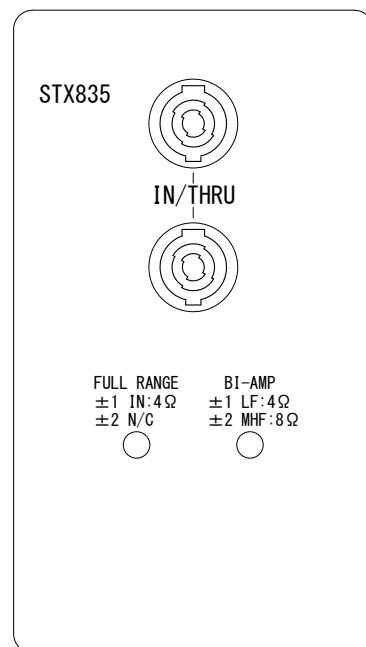


仕様

形式	3-Wayフルレンジ	
駆動方式	バイアンプ/パッシブ (内部ジャンパー切替)	
周波数レンジ(-10dB)	32Hz~20kHz	
指向角度 (水平×垂直)	60° × 40°	
最大音圧レベル	134dB SPL (ピーク)	
感度 (1W, 1m)	96dB SPL (パッシブモード)	
公称インピーダンス	パッシブ	4Ω
	バイアンプ	LF: 4Ω、MF/HF: 8Ω
許容入力	パッシブ	1600W (連続)、6400W (ピーク)
	バイアンプ	LF: 1600W (連続)、6400W (ピーク) MF/HF: 350W (連続)、1400W (ピーク)
ドライバー構成	LF: 380mm (2226H) × 2、MF: 200mm (CMCD-82H/2169H)、HF: 75mm (2432H)	
クロスオーバー周波数	250Hz/2kHz	
金具取付穴	M10---12ヶ所	
入力端子	4Pスピコン×2	
エンクロージャー	18mmカバ/ポプラ合板、黒、DuraFlex仕上げ	
寸法 (W×H×D)	570×1065×580mm (除突起部)	
質量	63kg	



コネクタパネル拡大図



(単位: mm)

※仕様及び外観は予告なく変更されることがあります。また、同一商品でも若干の個体差があることがあります。ご了承ください。

NOTE			TITLE			
			JBL PROFESSIONAL			
			3-Wayフルレンジ・スピーカー			
			STX835			
PAPER SIZE	SCALE	DATE	DESIGN	DRAWN	CHECK	DRAWING NO.
A4	1/20	'13.07.		N. Sasaki		