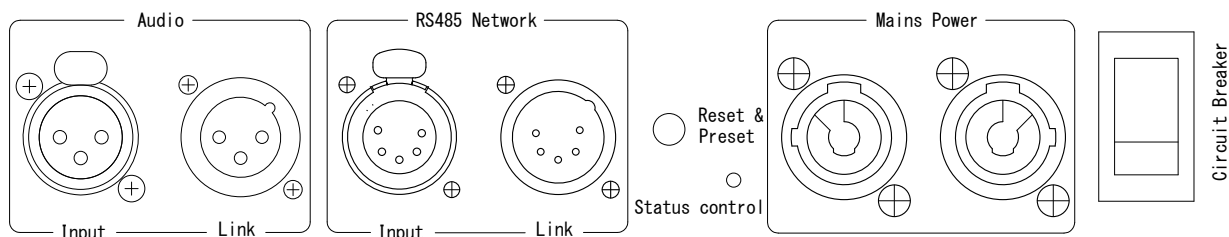


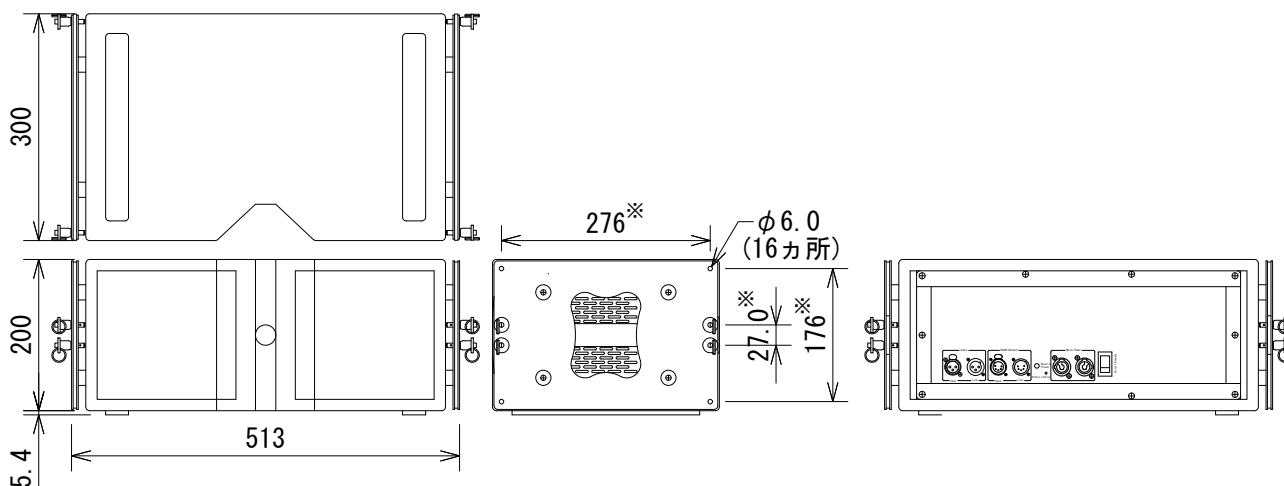
仕様

周波数レンジ(±3dB)	160Hz~20kHz	
指向角度	水平(固定)	90°
	垂直(可変)	DDAソフトウェアによる自動設定 ※
最大音圧レベル(1m)	123dB SPL	
ドライバー構成	LF	6.5インチ(165mm) × 2
	HF	1インチ(25mm)
パワーアンプ	530W(4Ω)、200W(8Ω)、Class AB	
音声入力	チャンネル数	1
	端子・形式	XLR3ピン
	インピーダンス	32kΩ(バランス)
電源	AC100V、50/60Hz	
消費電力	700W	
寸法(W×H×D)	513×200×300mm(含連結金具、除突起部)	
質量	24kg(含連結金具)	
付属品	連結金具、電源コード	

※ 複数台を連結しないと、角度調整はできません。



背面パネル拡大図



※ センター振り分け

(単位 : mm)

※仕様及び外観は予告なく変更されることがあります。また、同一商品でも若干の個体差があることがあります。ご了承ください。

NOTE			TITLE			
			JBL PROFESSIONAL			
			パワー2-Wayフルレンジ・ラインアレイ・スピーカー			
			U-16			
PAPER SIZE	SCALE	DATE	DESIGN	DRAWN	CHECK	DRAWING NO.
A4	1/10	'17.03.		N. Sasaki		