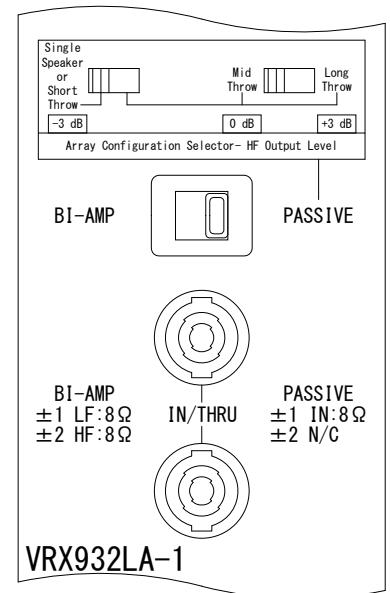
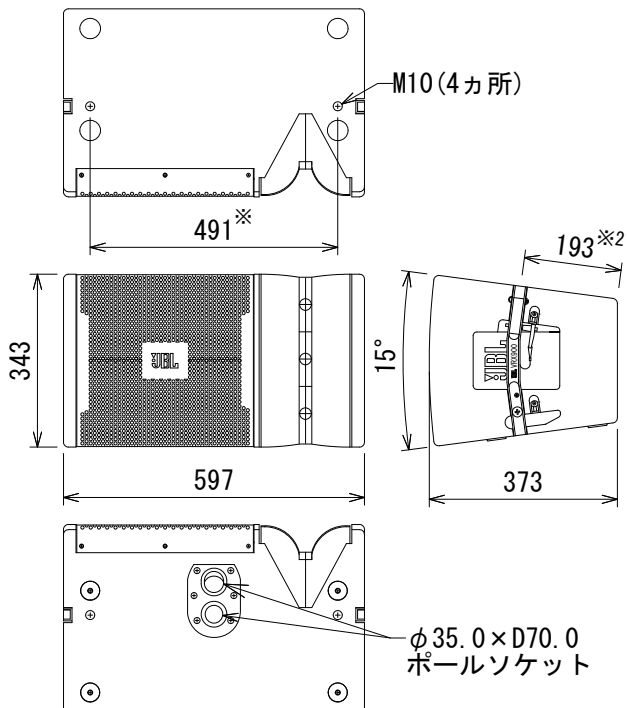


仕様

| | | |
|---------------|--------------------|---------------------------|
| 駆動方式 | バイアンプ/パッシブ(スイッチ切替) | |
| 周波数レンジ(-10dB) | 57Hz~20kHz | |
| 指向角度(水平×垂直) | 100° × 15° | |
| 最大音圧レベル | パッシブ | 130dB SPL(ピーク) |
| | バイアンプ | LF:130dB SPL、HF:139dB SPL |
| 感度(1W、1m) | パッシブ | 95dB SPL |
| | バイアンプ | LF:95dB SPL、HF:114dB SPL |
| 公称インピーダンス | パッシブ | 8Ω |
| | バイアンプ | LF:8Ω、HF:8Ω |
| 許容入力 | パッシブ | 800W(連続) |
| | バイアンプ | LF:800W(連続)、HF:75W(連続) |
| ドライバー構成 | LF | 300mm(2262H) |
| | HF | 38mm(2408J) × 3 |
| クロスオーバー周波数 | 1.2kHz | |
| 入力端子 | 4Pスピコン×2 | |
| エンクロージャー | 黒、DuraFlex仕上げ | |
| 寸法(W×H×D) | 597×343×373mm | |
| 質量 | 22kg | |



背面パネル拡大図

- ※1 センター振り分け
- ※2 上面、下面M10寸法

(単位: mm)

※仕様及び外観は予告なく変更されることがあります。
また、同一商品でも若干の個体差があることがあります。ご了承ください。

| | | | | | | |
|------------|-------|---------|------------------------|-----------|-------|-------------|
| NOTE | | | TITLE | | | |
| | | | JBL PROFESSIONAL | | | |
| | | | 2-Wayフルレンジ・ラインレイ・スピーカー | | | |
| | | | VRX932LA-1 | | | |
| PAPER SIZE | SCALE | DATE | DESIGN | DRAWN | CHECK | DRAWING NO. |
| A4 | 1/15 | '17.04. | | N. Sasaki | | |