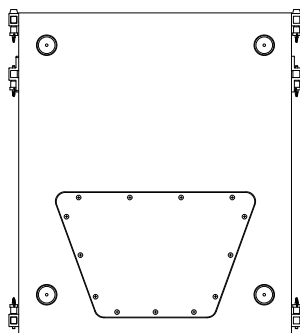
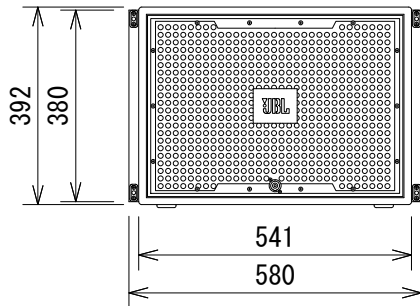
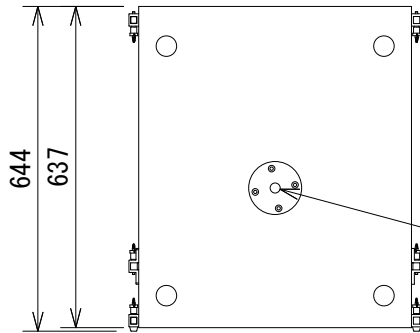
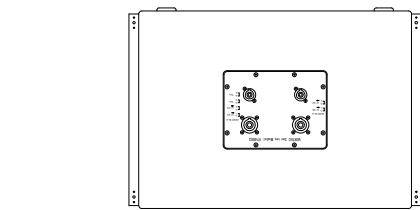
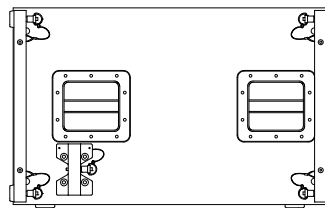
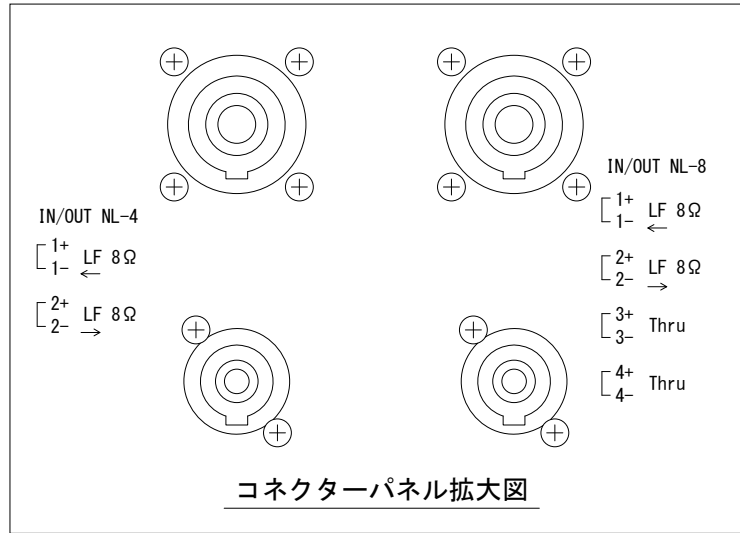


仕様

形式	Cardioid-Arrayable サブウーファ
周波数特性 (±3dB)	40Hz~300Hz
最大出力 (@1m)	139dB SPL 1m (2π, Half-space, ground-based application)
推奨プロセッサ	Amcron Itech 9000HD, DBX DriveRack4800, BSS FDS-366T, Soundweb-London
許容入力	1600W Continuous, 6400W Peak (100hr)
低域ドライバ	2263H-1 (12インチ) × 2
公称インピーダンス	8Ω × 2
エンクロージャ	デュラフレックス仕上げ
入力コネクタ	Rear panel: NL8 (Pin±1, Pin±2) or NL4 (Pin±1, Pin±2)、Front panel: NL4
寸法	541 (W) × 392 (H) × 637 (D) mm (突起は含まず)
重量	約30Kg



M20ねじ込み式ポールソケット



(単位 : mm)

仕様および外観は予告なく変更されることがありますので、ご了承ください。

NOTE			TITLE			
			JBL PROFESSIONAL			
			サブウーファー			
			VT4883			
PAPER SIZE	SCALE	DATE	DESIGN	DRAWN	CHECK	DRAWING NO.
A4	1/15	'15. 01.		T. Ootake		