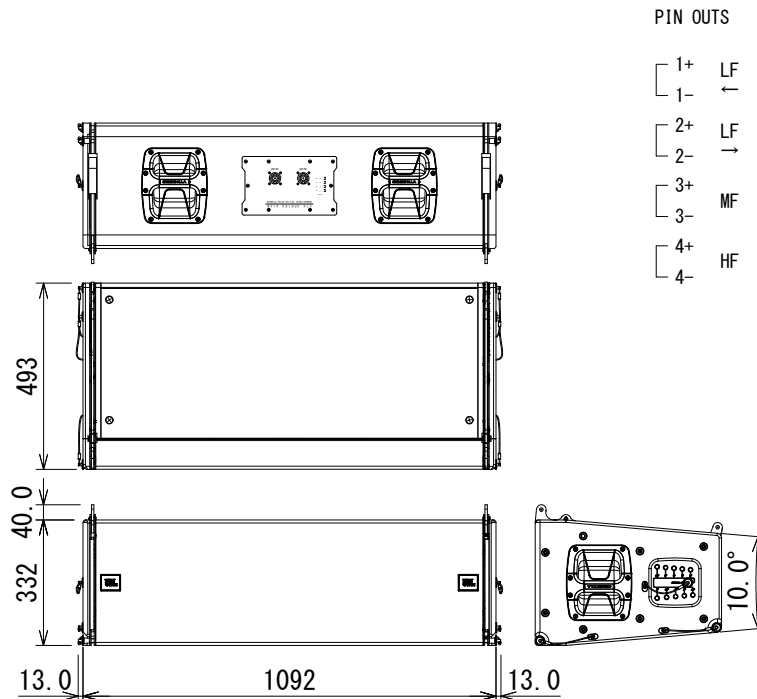


仕様

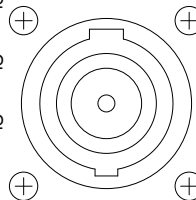
周波数レンジ(-10dB)	46Hz~19kHz	
指向角度(-6dB)	水平	VTX-A12: 90° VTX-A12W: 120°
	垂直	アレイ構成による
最大音圧レベル	146dB	
公称インピーダンス	LF	8Ω × 2
	MF	8Ω
	HF	8Ω
許容入力	LF	800W × 2
	MF	400W
	HF	150W
ドライバー構成	LF	2264H (12インチ (305mm)) × 2
	MF	2165H (5.5インチ (140mm)) × 4
	HF	2423K (2インチ (51mm)) × 3
端子	8Pスピコン×2	
エンクロージャー	15/18mm合板、Duraflex仕上げ	
寸法(W×H×D)	1,092 × 332 × 493mm (除突起部)	
質量	61kg	

※ IECシェイプドノイズ、クレストファクター6dB、100時間

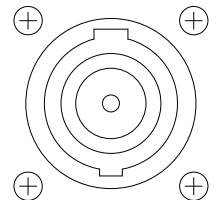


PIN OUTS

- [1+ LF 8Ω
- [1- LF 8Ω
- [2+ LF 8Ω
- [2- LF 8Ω
- [3+ MF 8Ω
- [3- MF 8Ω
- [4+ HF 8Ω
- [4- HF 8Ω



IN/OUT



IN/OUT

端子拡大図

(単位: mm)

※仕様及び外観は予告なく変更されることがあります。
また、同一商品でも若干の個体差があることがあります。ご了承ください。

NOTE			TITLE			
			JBL PROFESSIONAL			
			3-Wayフルレンジ・ラインアレイ・スピーカー			
			VTX-A12、VTX-A12W			
PAPER SIZE	SCALE	DATE	DESIGN	DRAWN	CHECK	DRAWING NO.
A4	1/20	'19.04.		N. Sasaki		