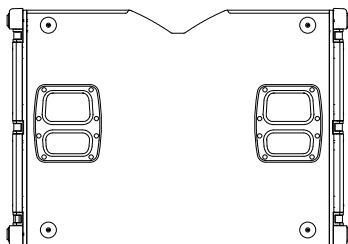
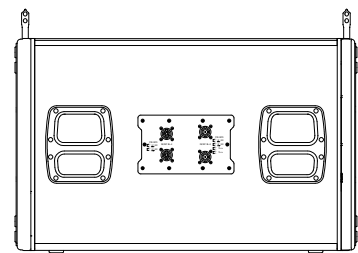
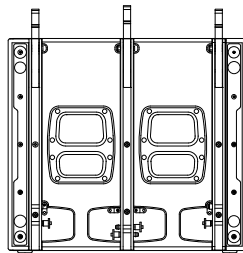
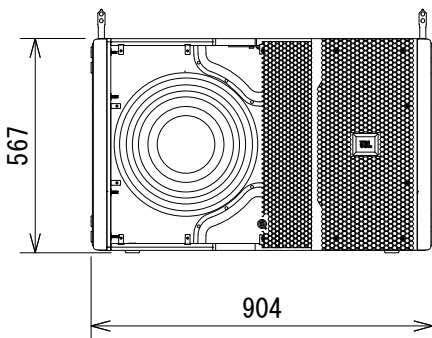
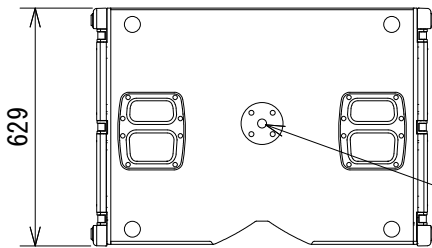
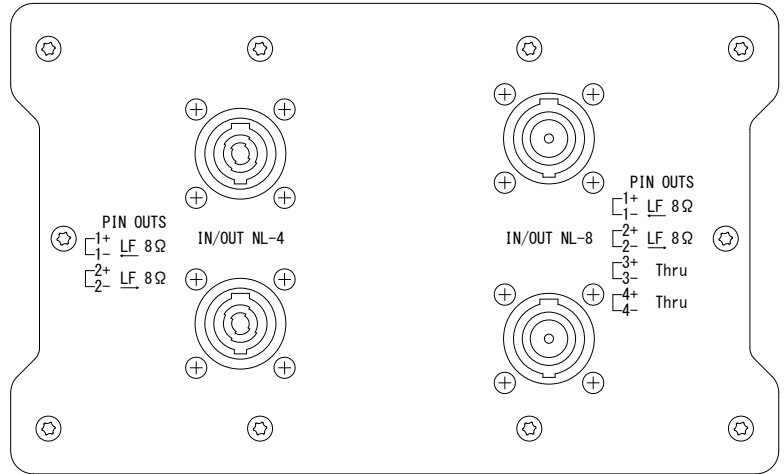


仕様

形式	サブウーファー
周波数特性 (±3dB)	33Hz~300Hz
周波数レンジ (-10dB)	28Hz~400Hz
感度 (1W, 1m)	99dB SPL
許容入力	4,000W
ドライバー構成	380mm (2267H) × 2
公称インピーダンス	8Ω × 2
入力コネクター	8Pスピコン×2、4Pスピコン×2
寸法 (W×H×D)	904 × 567 × 629mm (除突起部)
質量	66kg

コネクターパネル拡大図



(単位: mm)

※仕様及び外観は予告なく変更されることがあります。
 また、同一商品でも若干の個体差があることがあります。ご了承ください。

NOTE			TITLE			
			JBL PROFESSIONAL			
			サブウーファー			
			VTX-S25			
PAPER SIZE	SCALE	DATE	DESIGN	DRAWN	CHECK	DRAWING NO.
A4	1/20	'15. 01.		N. Sasaki		