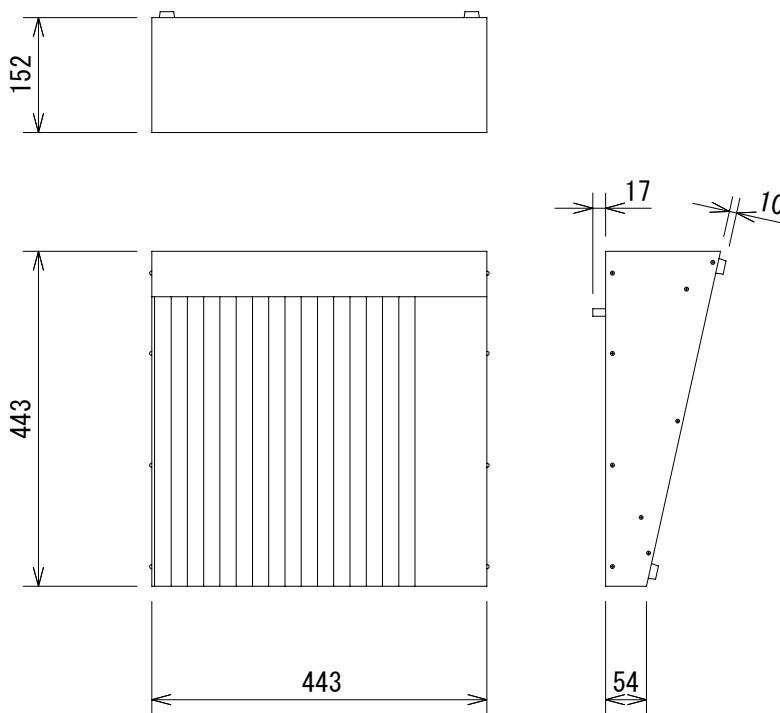


仕様

周波数特性	20Hz~20kHz (±1dB)
マイク等価入力ノイズ(150Ω)	-128dBu
THD+N(1kHz)	0.09%以下(+14dBu)
最大入力信号レベル	マイク入力:+20dBu ライン入力:+30dBu ステレオリターン入力:+20dBu
インピーダンス	マイク入力:1.8kΩ ライン入力:18kΩ ステレオリターン入力:65kΩ(ステレオ), 35kΩ(モノラル)
クロストーク	チャンネルミュート:90dB以下 フェーダーしぼりきり:88dB以下
イコライザー	HF:12kHz, ±15dB, シェルビング MF:150Hz~3.5kHz, ±15dB, ピーキング(Q=1.5) LF:80Hz, ±15dB, シェルビング
バイパスフィルター	100Hz, 18dB/oct
ファンタム電源の切替方法	8チャンネル毎に一括
電源	AC100V, 50/60Hz, 40W未満
寸法 / 質量	443(W) × 152(H) × 443(D)mm(つまみ・フェーダ除く) / 約9.8kg



(単位 : mm)

仕様および外観は予告なく変更されることがありますので、ご了承ください。

NOTE			TITLE			
			Soundcraft			
			FX16 II			
PAPER SIZE	SCALE	DATE	DESIGN	DRAWN	CHECK	DRAWING NO.
A4	1/10	'08.10.		N. Sasaki		