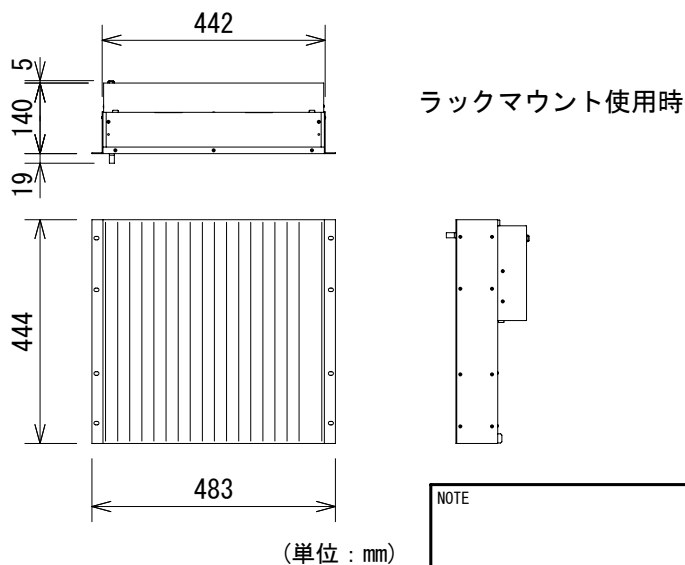
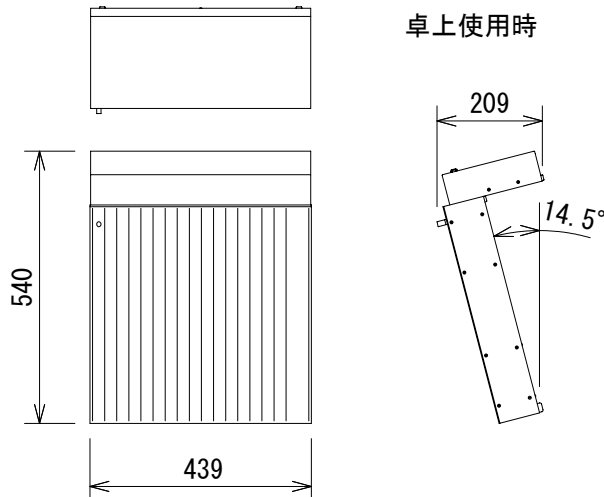


仕様

周波数特性	20Hz~20kHz (<1dB)
マイク等価入力ノイズ (150Ω)	-128dBu
THD+N (1kHz)	0.006%以下 (+20dBu)
最大入力信号レベル	マイク入力: +15dBu ライン入力: +30dBu
インピーダンス	マイク入力: 2kΩ ライン入力: 10kΩ
クロストーク	チャンネルミュート: 97dB以下 フェーダーしぼりきり: 95dB以下
イコライザ (モノラル入力)	HF: 13kHz, ±15dB, シェルビング
	HI-MID: 550Hz~13kHz, ±15dB, ピーキング (Q=1.5)
	LO-MID: 80Hz~1.9kHz, ±15dB, ピーキング (Q=1.5)
	LF: 80Hz, ±15dB, シェルビング
バイパスフィルター	100Hz, 18dB/oct
ファンタム電源の切替方法	1チャンネル毎に個別切替
電源	AC100V, 50/60Hz, 150W未満
寸法 / 質量	台置き使用時: 439 (W) × 209 (H) × 540 (D) mm (つまみ・フェーダ除く) / 約11.0kg ラックマウント時: 483 (W) × 140 (H) × 444 (D) mm (つまみ・フェーダ除く) / 約12.5kg



仕様および外観は予告なく変更されることがありますので、ご了承ください。

NOTE			TITLE			
			Soundcraft			
			GB2R 16			
PAPER SIZE	SCALE	DATE	DESIGN	DRAWN	CHECK	DRAWING NO.
A4	1/15	'08.10.		N. Sasaki		