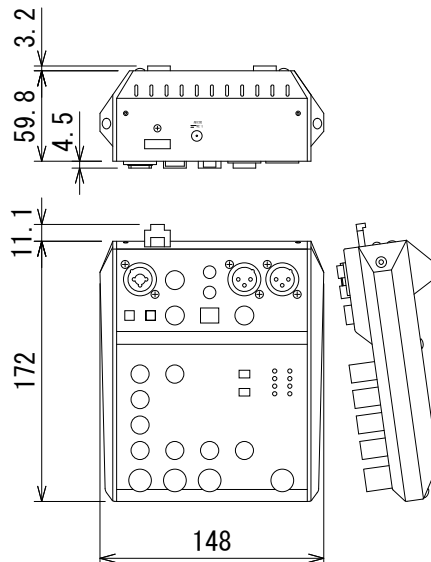


仕様

入出力端子	マイク/ライン入力 (XLRと標準フォーン(3P)対応の複合型端子)		1
	モノラル/ステレオライン入力(標準フォーン(3P))		1
	ステレオライン入力(RCA)		1
	MASTER L/Rライン出力(XLR)		各1
	MONITORライン出力		1
	USB(タイプB)		1
バス	MASTER L/Rバス		各1
	MONITORバス		1(モノラル/ステレオ切替)
音響性能	周波数特性	マイク/ライン入力~ライン出力	20Hz~20kHz(±1.5dB)
	インピーダンス	マイク入力	6.8kΩ
		ライン入力	6.8kΩ
		ステレオライン入力	20kΩ
	クロストーク		88dB(@1kHz、+21.5dBu)
	最大信号レベル	マイク入力	+11dBu
		ライン入力	+30dBu
		Hi-Z入力	+17dBu
		ステレオライン入力	+22dBu
		ミックス出力	+22dBu
		ヘッドホン出力(150Ω)	165mW
マイク等価入力ノイズ(150Ω)		-127dBu以下	
ハイパスフィルター		100Hz、18dB/oct	
イコライザー (モノラル入力)	HF	12kHz、±12dB、シェルビング	
	LF	80Hz、±12dB、シェルビング	
AD-DA変換		24bit、44.1/48kHz	
電源		AC100V、50/60Hz	
消費電力		23W	
寸法(W×H×D)		148×60×172mm(除突起部)	
質量		600g	
付属品		電源アダプター(アダプター、コード)、和文取扱説明書	



(単位: mm)

●仕様及び外観は予告なく変更されることがあります。
 また、同一商品でも若干の個体差があることがあります。ご了承ください。

NOTE			TITLE			
			Soundcraft アナログ・ミキサー Notepad-5			
PAPER SIZE	SCALE	DATE	DESIGN	DRAWN	CHECK	DRAWING NO.
A4	1/5	'19.06.		N. Sasaki		