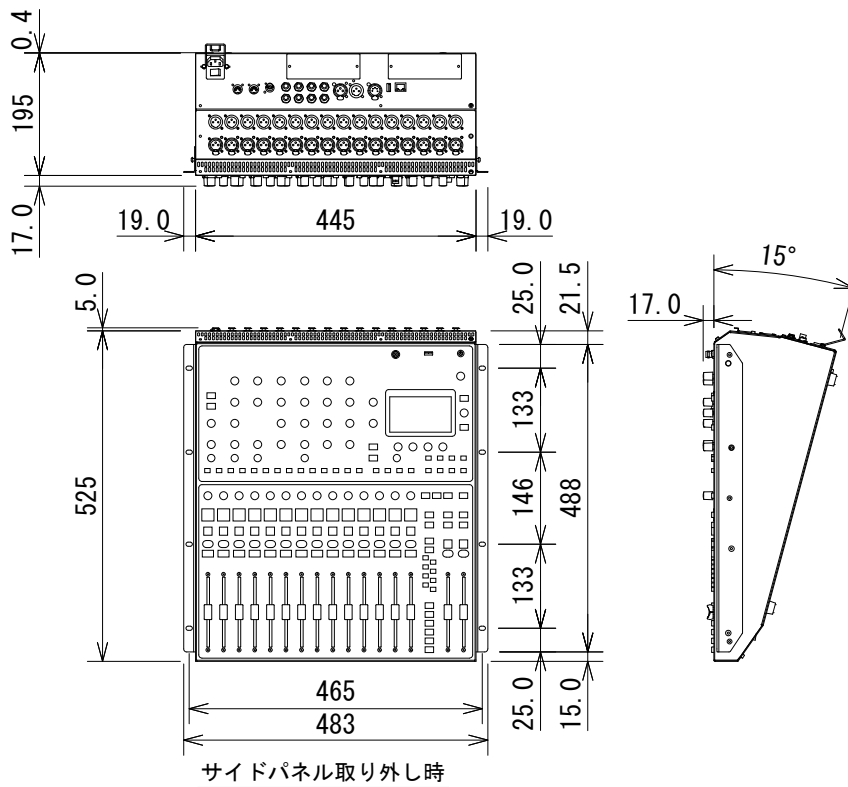
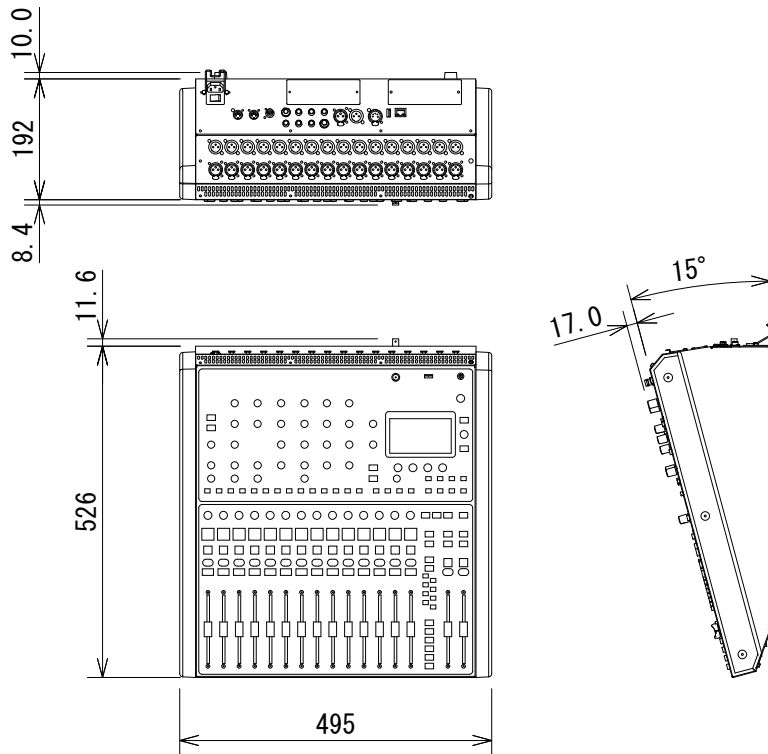


仕様

寸法(W×H×D) (除突起部)	495×192×526m(平置き時)
質量	12kg



(単位 : mm)

※仕様及び外観は予告なく変更されることがあります。  
また、同一商品でも若干の個体差があることがあります。ご了承ください。

NOTE			TITLE			
			Soundcraft			
			デジタル・ミキサー			
			Si Performer 1 外観図			
PAPER SIZE	SCALE	DATE	DESIGN	DRAWN	CHECK	DRAWING NO.
A4	1/12	'14.07.		N. Sasaki		

仕様

チャンネル・フェーダー数		14	
処理可能チャンネル数 ※		80	
入出力端子	マイク/ライン入力 (XLR)	16	
	ステレオライン入力 (フォーン)	4	
	デジタル入力 (AES/EBU, XLR)	1 (2ch)	
	ライン出力 (XLR)	16	
	デジタル出力 (AES/EBU, XLR)	1 (2ch)	
	ワードクロック (BNC, 75Ω)	1	
	MIDI IN/OUT	各1	
バス	L/R/Cバス	各1	
	AUXバス	14 (8モノラル+6モノラルまたは6ステレオ切替)	
	マトリクスバス	4 (4モノラルまたは4ステレオ切替)	
	FXバス	4	
音響性能	周波数特性	マイク/ライン入力～ライン出力	20Hz～20kHz (+0/-1dB)
		ステレオライン入力～マスター出力	20Hz～20kHz (±0.5dB)
	THD+N	マイク/ライン入力 (ゲイン最小)～バス出力	0.006% (10Hz～22kHz, @1kHz)
		マイク/ライン入力 (ゲイン最大)～バス出力	0.008% (10Hz～22kHz, @1kHz)
		ステレオライン入力～マスター出力	0.005% (10Hz～22kHz, @1kHz)
	インピーダンス	マイク/ライン入力	2kΩ
		ステレオライン入力	10kΩ以上
		ライン出力	75Ω以下
	最大信号レベル	マイク/ライン入力	+23dBu
		ステレオライン入力	+22dBu
		バス出力	+22dBu
	定格レベル		0dBu (-22dBFS)
	同相信号除去比		80dB@1kHz (マイク/ライン入力)
	残留ノイズ		-88dBu以下 (マスター出力、入力なし、フェーダー0dB)
	マイク等価入力ノイズ		-126dBu以下 (22Hz～22kHz、アンウエイト、150Ωソース)
	ハイパスフィルター		22Hz～1kHz、18dB/oct
	パラメトリックイコライザー (入力、バス出力)	高域	22Hz～20kHz、±15dB、Q=0.3～6.0、ピーキング/シェルビング切替
中高域		22Hz～20kHz、±15dB、Q=0.3～6.0	
中低域		22Hz～20kHz、±15dB、Q=0.3～6.0	
低域		22Hz～20kHz、±15dB、Q=0.3～6.0、ピーキング/シェルビング切替	
オシレーター		サイン波 (20Hz～20kHz) / ピンクノイズ	
AD-DA変換		24bit、48kHz	
内部処理		40bit浮動小数点演算	
レイテンシー		1ms以下@48kHz (マイク/ライン入力～バス出力)	
電源		AC100V、50/60Hz	
消費電力		150W	
寸法 (W×H×D) (除突起部)		495×192×526mm (平置き時)	
質量		12kg	

※ ステージボックスを使用してモノラル入力を64chに拡張し、4ステレオライン入力および4FXリターンをそれぞれ8chとカウントした場合の合計値。

※仕様及び外観は予告なく変更されることがあります。また、同一商品でも若干の個体差があることがあります。ご了承ください。

NOTE			TITLE			
			Soundcraft			
			デジタル・ミキサー			
			Si Performer 1 仕様			
PAPER SIZE	SCALE	DATE	DESIGN	DRAWN	CHECK	DRAWING NO.
A4	NS	14.07.		N. Sasaki		