

仕様

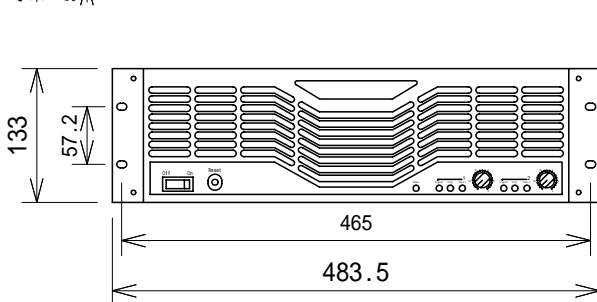
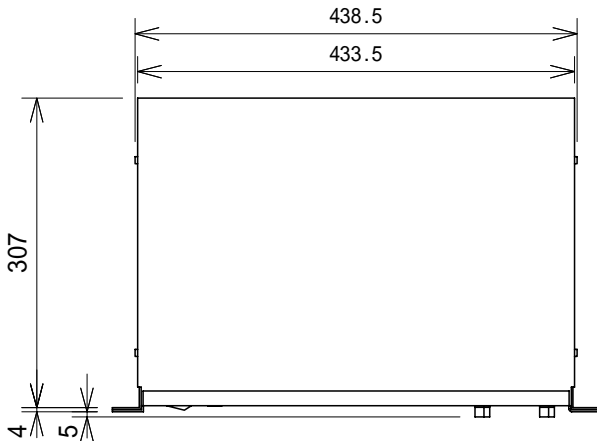
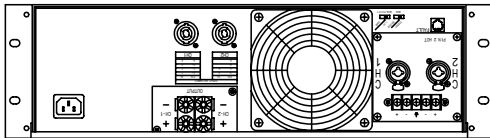
	CE1000A	CE 2000A
出力 (1kHz, THD 0.1%)	ステレオ : 560+560W(2 ) : 450+450W(4 ) : 275+275W(8 ) ブリッジモノ : 1100W(4 ) : 900W(8 )	ステレオ : 975+975W(2 ) : 660+660W(4 ) : 400+400W(8 ) ブリッジモノ : 1950W(4 ) : 1320W(8 )
周波数特性	+/-0.1dB(20Hz~20kHz, 1W)	+/-0.1dB(20Hz~20kHz, 1W)
SN比	105dB以上(ウエイト)	105dB以上(Aウエイト)
THD	0.5%以下(20Hz~20kHz)	0.5%以下(20Hz~20kHz)
IMD	0.1%以下	0.1%以下
ダンピングファクタ	400以上(10Hz~400Hz)	400以上(10Hz~400Hz)
入力インピーダンス	20k (バランス) 10k (アンバランス)	20k (バランス) 10k (アンバランス)
入力感度	1.4V/26dB電圧ゲイン	1.4V/26dB電圧ゲイン
入力コネクタ	XLR-3-31相当(バランス, 2-HOT), フォーンジャック, バリアブロック(バランス)	XLR-3-31相当(バランス, 2-HOT), フォーンジャック, バリアブロック(バランス)
出力コネクタ	ノットリック製 4Pスピコン(NL4MP), バインディングポスト	ノットリック製 4Pスピコン(NL4MP), バインディングポスト
電源/消費電力	AC100V, 50/60Hz, 7.6A	AC100V, 50/60Hz, 11.4A
寸法	483.5(W) × 133(H) × 311(D)mm	483.5(W) × 133(H) × 311(D)mm
重量	約16kg	約20kg
付属品	電源ケーブル 1本	電源ケーブル 1本

2 負荷に対応する大出力を、コストパフォーマンス高く実現。正確な音の再現性と低歪率が、透明な高域とタイトな低域を音源に忠実に出力。最新の保護回路を搭載。負荷のショートやオープン、ミスマッチ、過大入力、高周波の過負荷からパワーアンプを保護。入出力のDC、DCオフセット、電源ON/OFF時の瞬時電流からスピーカの破壊を防止。

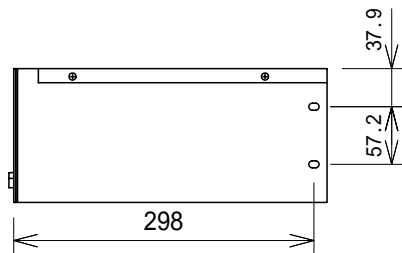
温度検知式の変速ファンを搭載し、過熱を防ぎながら雑音の発生を最低限に抑制。エアフィルタを使用していないため、フィルタの清掃によるメンテナンスの手間を削減。

クリック付のレベルコントロールを、フロントパネルに搭載。不用意な操作を防ぐため、ノブは簡単に取り外すことができ、取付穴を埋めるホールキャップが標準で付属。

背面パネルのSSTモジュールを交換して、クロスオーバなどの拡張機能を内蔵可能。



(単位 : mm)



NOTE			TITLE Amcron			
			CE1000A & CE2000A			
図面サイズ	SCALE	DATE	DESIGN	DRAWN	CHECK	DRAWING NO.
A4	1/7.5	'01.02.				